

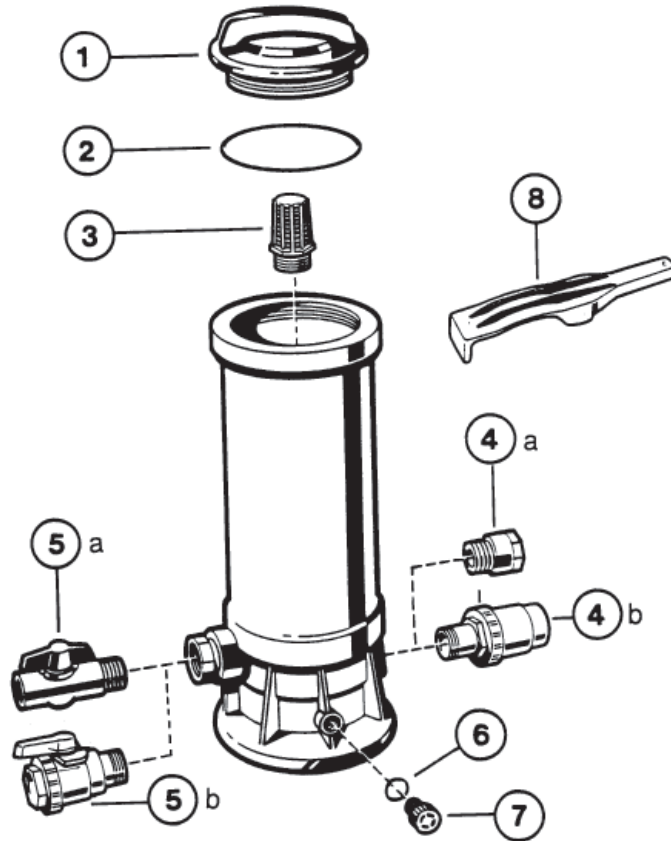


TRAITEMENT AUTOMATIQUE	132 à 134
Distributeurs chimiques Hayward	132
ELECTROLYSEURS	135 à 140
Hayward	135
Monarch	136
REGULATIONS PERISTALTIQUES	141
REGULATIONS ELECTROMAGNETIQUES	142 à 143
TRAITEMENT UV	144
Bio UV	144

Traitement automatique

DISTRIBUTEURS CHIMIQUES HAYWARD

C250CFEF / C500CFEF / C1100CFEF / C1800CFEF / C2400CFEF / C250EXPE / C500EXP



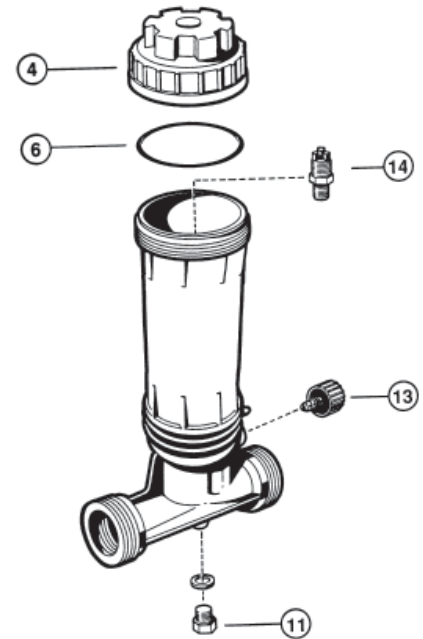
C0250CFEF



C0500CFEF

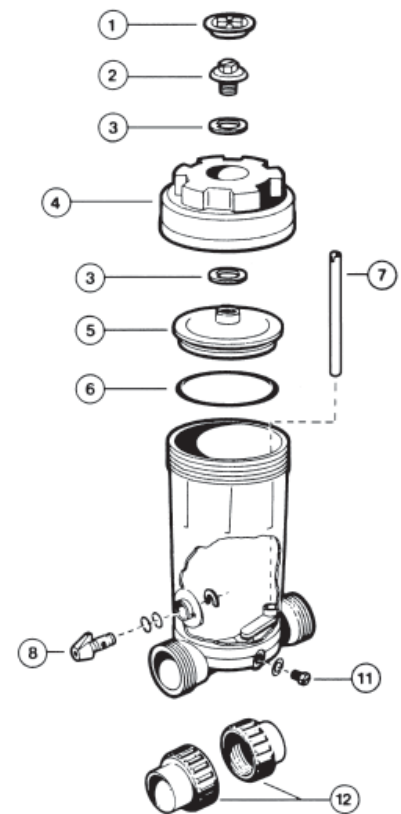
N°	REF	CODE	DESIGNATION	€HT
1	HAY-101-5622	SPX3100D	Couvercle	41,70
2	HAY-101-7223	SPX3000SV	Joint torique couvercle	62,90
3	HAY-051-0507	CX0500J	Préfiltre chlorinateur	17,70
4a	HAY-451-0541	CX0500CV	Clapet anti retour 3/4 (C0250/C0500)	51,80
4b	HAY-451-0543	CX1100CV	Clapet anti retour 1" 1/2 (C1100/C1800/C2400)	143,30
5a	HAY-451-0540	CX0500BV	Vanne de réglage 3/4 (C0250/0500)	26,40
5b	HAY-451-0542	CX1100BV	Vanne de réglage 1" 1/2 (C1100/C1800/C2400)	208,70
6	HAY-451-0492	SPX0605Z2V	Joint torique bouchon de purge	7,90
7	HAY-451-0516	CX0250Z14	Bouchon de purge 1/2"	12,80
8	HAY-101-6393	SPX3100T	Clé pour ouverture couvercle	37,40

DISTRIBUTEUR CHIMIQUE HAYWARD CL0100 Euro



N°	REF	CODE	DESIGNATION	€HT
4	HAY-451-0538	CLX0110C	Couvercle	19,63
6	HAY-451-0539	CLX0110K	Joint torique de couvercle	39,10
11	HAY-101-0256	SPX1700FGV	Bouchon de vidange avec joint	5,80
13	HAY-451-0509	CLX0110FA	Régulateur de débit	23,70
14	HAY-451-0532	CLX0220EA	Clapet anti retour	18,77

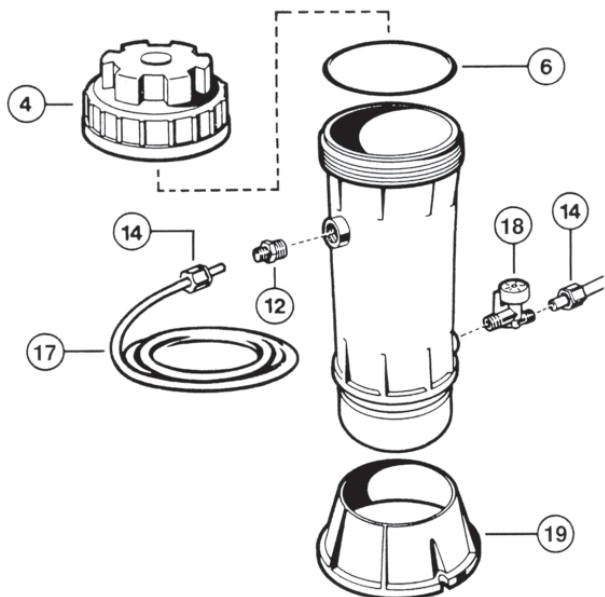
DISTRIBUTEUR CHIMIQUE HAYWARD CL0200 Euro



N°	REF	CODE	DESIGNATION	€HT
1+2+3	HAY-451-0528	CLX0200EGA	Vis de couvercle+capuchon	14,32
4	HAY-451-0531	CLX0200C	Couvercle	26,21
5	HAY-451-0530	CLX0200B	Couvercle intérieur	17,70
6	HAY-451-0534	CLX0200K	Joint torique	29,79
5+6	HAY-451-0511	CLX0200CA	Couvercle + joint	82,92
7	HAY-451-0512	CLX0200H	Tube alimentation	2,87
8	HAY-451-0536	CLX0200PA	Régulateur de débit	17,18
11	HAY-101-0256	SPX1700FGV	Bouchon de vidange avec joint	5,80
12	HAY-451-0505	SP1500UNPAKE	Kit raccordement embouts 50 m	22,10

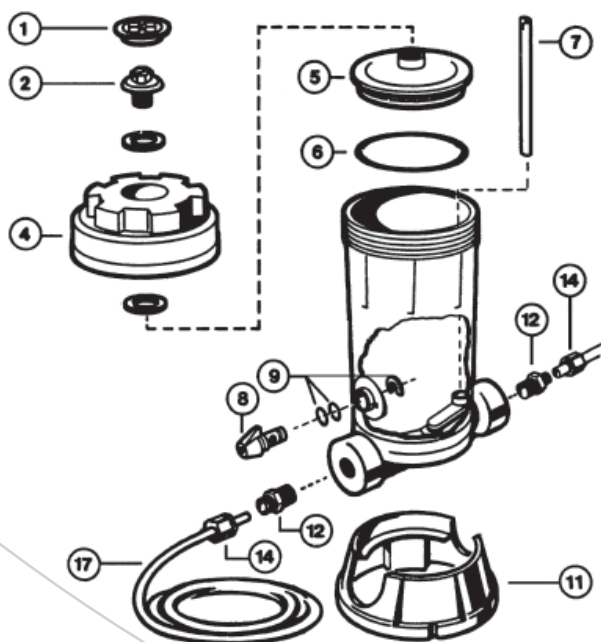
Traitement automatique

DISTRIBUTEUR CHIMIQUE HAYWARD CL0110EF - ABG - BREF



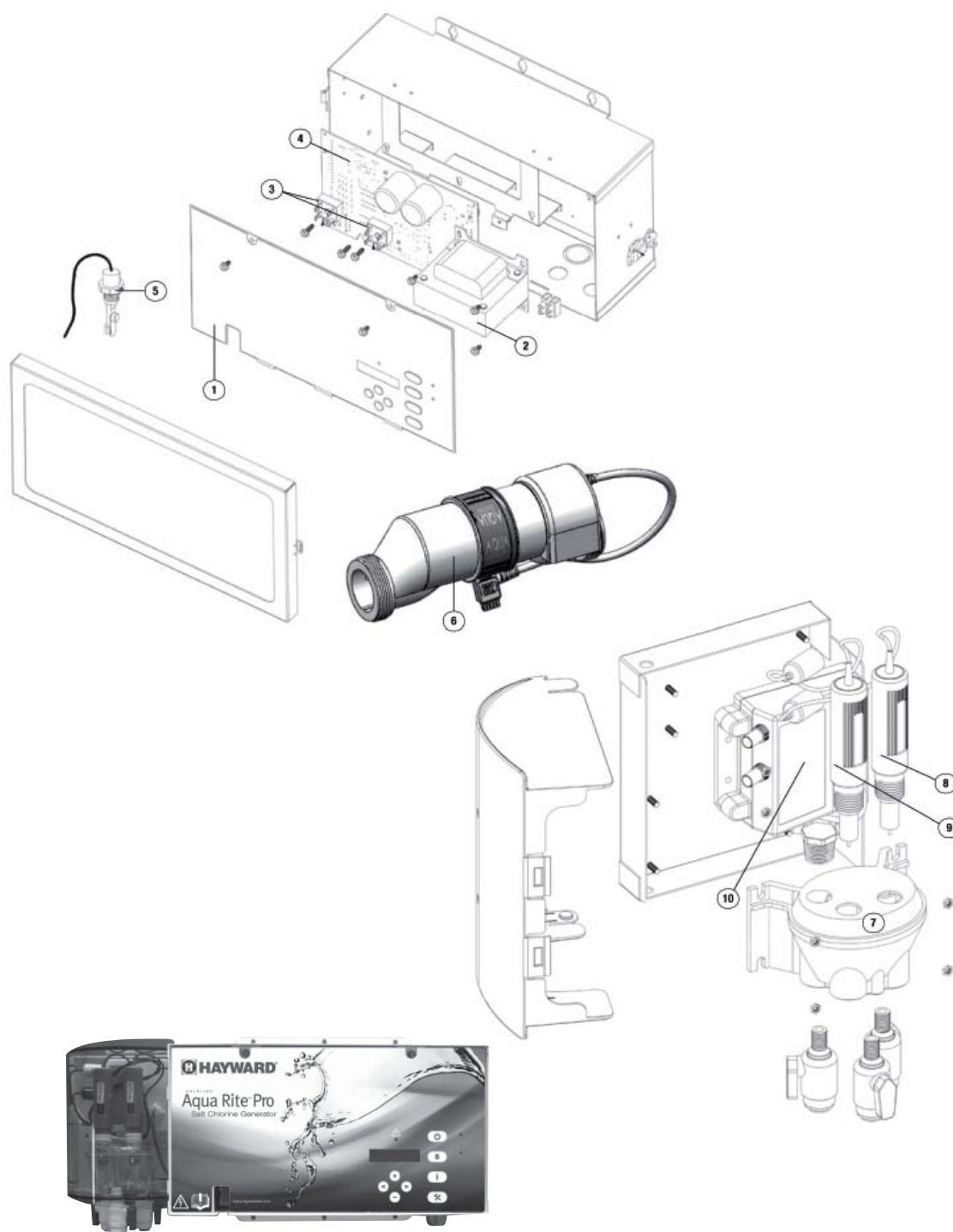
N° REF	CODE	DESIGNATION	€HT	
4a	HAY-451-0538	CLX0110C	Couvercle pour chlorinateur	19,63
4b	HAY-451-0508	CLX0110C2	Couvercle pour brominateur	21,30
6	HAY-451-0539	CLX0110K	Joint torique de couvercle	39,10
12	HAY-451-0532	CLX0220EA	Clapet anti retour	18,77
14	HAY-451-0537	CLX220H	Ecrou de serrage	2,45
15	HAY-451-0526	CLX0220G	Adaptateur	4,00
16	HAY-451-0533	CLX0220K	Collier de serrage	18,48
17	HAY-451-0535	CLX0220J	Tuyau de raccordement	16,48
18	HAY-451-0529	CLX0110DA	Régulateur de débit	33,20
19	HAY-451-0507	CLX0110B	Base de montage	19,48

DISTRIBUTEUR CHIMIQUE HAYWARD CL0220EF - ABG - BREF



N° REF	CODE	DESIGNATION	€HT	
1+2	HAY-451-0528	CLX0200EGA	Vis de couvercle +capuchon	14,32
4	HAY-451-0531	CLX0200C	Couvercle	26,21
5a	HAY-451-0530	CLX0200B	Couvercle intérieur chlorinateur	17,70
5b	HAY-451-0510	CLX0200B2	Couvercle intérieur brominateur	17,70
6	HAY-451-0534	CLX0200K	Joint torique	29,79
7	HAY-451-0512	CLX0200H	Tube alimentation	2,87
8	HAY-451-0536	CLX0200PA	Régulateur de débit	17,18
11	HAY-451-0527	CLX0220B	Base	14,32
12	HAY-451-0532	CLX0220EA	Raccord de prise d'eau	18,77
14	HAY-451-0021	CLX0220H	Ecrou de serrage	2,44
15	HAY-451-0526	CLX0220G	Adaptateur	4,00
16	HAY-451-0533	CLX0220K	Collier de serrage	18,48
17	HAY-451-0535	CLX0220J	Tuyau de raccordement	16,48

ELECTROLYSE AQUARITE PRO



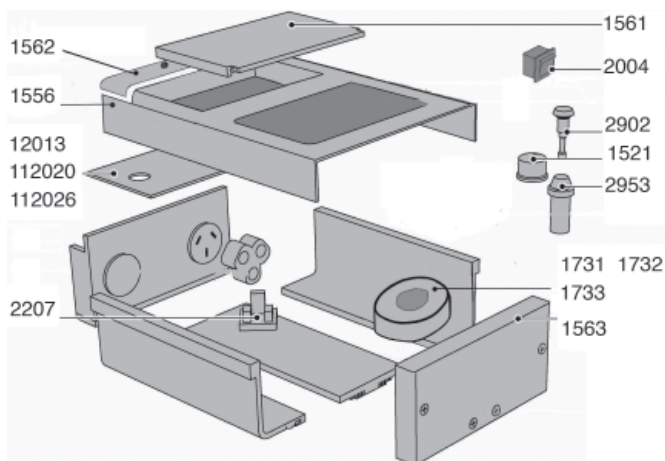
TRAITEMENT

N°	REF	CODE	DESIGNATION	€HT
1	HAY-451-0498	GLX-ARPRO-MEM-E	Face avant	277,50
2	HAY-451-0493	GLX-XFMR-E	Transformateur	307,00
3	HAY-451-0495	GLX-R-10PK	Pont de diode	75,00
4	HAY-451-0517	GLX-PCB-ARPRO-E	Carte électronique	821,65
5	HAY-451-0497	GLX-FLO-RP	Contacteur de débit	131,96
7	HAY-451-0521	GLX-SD-FLOW	Chambre de mesure	426,85
8	HAY-451-0519	GLX-PROBE-ORP	Sonde ORP	357,60
9	HAY-451-0520	GLX-PROBE-PH	Sonde pH	375,23

NOTE
Les cellules AquaRite Pro sont
vendues en page 267 de
notre Catalogue Général 2013

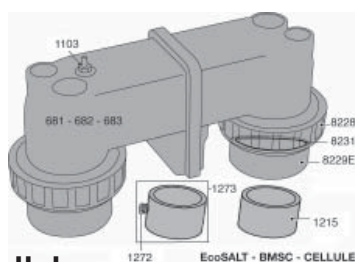
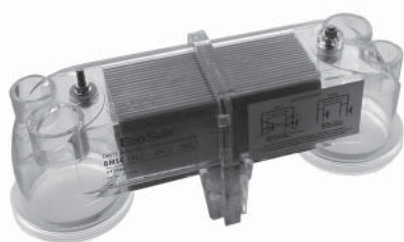
Electrolyseurs

ECOSALT BMSC-MES

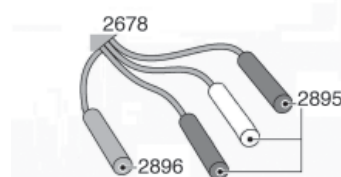


Boitier

REF	CODE	DESIGNATION	€HT
MNC-451-0031	112008	Carte électronique BMSC8	291,60
MNC-451-0105	112013	Carte électronique BMSC13	293,90
MNC-451-0106	112020	Carte électronique BMSC20	293,90
MNC-451-0107	112026	Carte électronique BMSC 26	293,90
MNC-451-0004	684	Cellule vide	63,00
MNC-451-0171	1561	Porte transparente BMSC	31,50
MNC-451-0031	1521	Bouton potentiomètre ESR/ESC	291,60
MNC-451-0032	1773	Transformateur BMSC 08	115,20
32.580.0379	1731	Transformateur BMSC 13	121,70
AQP-451-0002	1732	Transformateur BMSC 20	135,90
MNC-451-0117	1733	Transformateur BMSC 26	165,30
MNC-451-0119	2207	Filtre entrée ESR-ESC 16-24 BMSC	27,50
MNC-451-0124	2902	Fusible 3 ampères	2,90
MNC-451-0125	2953	Porte Fusible	15,90
MNC-451-0118	2004	Interrupteur	15,60
MNC-451-0353	VISPT50/63	Vis inox pour PT50/63	44,72



Câble complet Cellule BMSC



Cellule

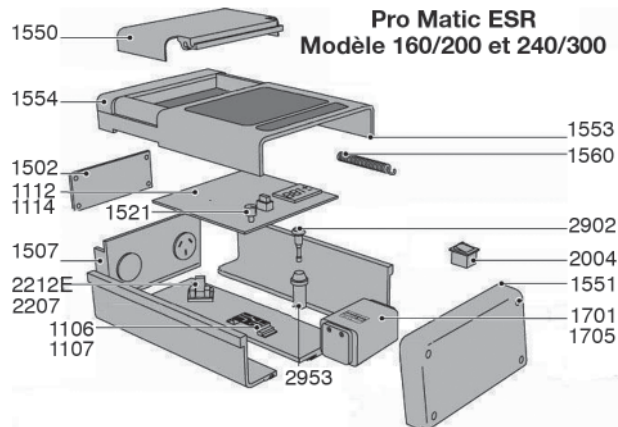
REF	CODE	DESIGNATION	€HT
MNC-451-0161	1103	Vis détection gaz	18,10
MNC-451-0188	8228	Ecrou BMSC MES	12,30
MNC-451-0189	8229E	Raccord union tête BMSC MES	12,30
MNC-451-0194	8231	Joint torique raccord union	7,30
MNC-451-0252	1272	Ecrou de prise de terre + joint	33,10
MNC-451-0225	1273	Manchon+prise de terre	48,90
MNC-451-0110	1215	Adaptateur 63/50	6,30
MNC-451-0120	2678	Cable ecosalt BMSC Mes	73,10
MNC-451-0180	2895	Fiches cell esc (femelle)	19,50
MNC-451-0122	2896	Fiche de connection de sécurité	19,50

NOTES

Les Pool terre 1,5" et 2" MNC-451-0104 et MNC-451-0259 sont vendus page 51 de notre catalogue général 2013

Les cellules réf 681-682 et 683 sont disponibles dans votre catalogue général 2013 en page 266

PROMATIC ESR 160/200 & 240/300



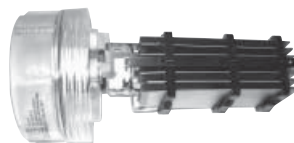
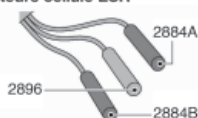
Boitier

REF	CODE	DESIGNATION	€HT
MNC-451-0202	1106	Thyristor pour esr 160	84,70
MNC-451-0203	1107	Thyristor pour esr 240	84,70
MNC-451-0218	1112-240	Carte électronique 240/300	412,50
MNC-451-0216	1114-160	Carte électronique 160/200	412,50
MNC-451-0168	1502	Plaque couverture composants	69,70
MNC-451-0206	1521	Bouton potentiomètre	6,80
MNC-451-0207	1550	Porte boitier	45,90
MNC-451-0209	1553	Boitier partie frontale	149,80
MNC-451-0169	1554	Panneau couv.connect.	22,00
MNC-451-0210	1560	Ressort de porte	9,20
MNC-451-0211	1701	Transformateur pour ESR 160/200	278,00
MNC-451-0114	1705	Transformateur pour ESR 240/300	399,10
MNC-451-0118	2004	Interrupteur	15,60
MNC-451-0119	2207	Filtre entrée ESR	27,50
MNC-451-0124	2902	Fusible 3 amp	2,90
MNC-451-0121	2686	Câble cellule ESR	68,10
MNC-451-0125	2952	Porte Fusible	15,90



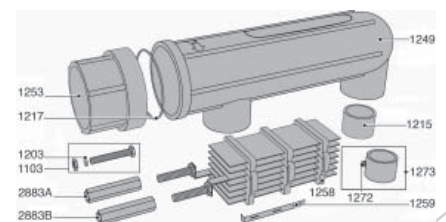
TRAITEMENT

Connecteurs cellule ESR



Cellule

REF	CODE	DESIGNATION	€HT
MNC-451-0161	1103	Vis écrou de detection gaz	18,10
MNC-451-0265	1203	Joint torique	2,40
MNC-451-0110	1215	Adaptateur 63/50	6,30
MNC-451-0111	1217	Joint O ring électrode	5,50
MNC-451-0112	1249	Corps de cellule	82,00
MNC-451-0113	1253	Tête cellule ESR	45,80
MNC-451-0164	1258	Colliers plast.plaques	11,70
MNC-450-0003	2883A	Fiches CELL ESR-ECROU femelle (noir)	19,50
MNC-451-0346	2883B	Fiches CELL ESR-ECROU femelle (blanc)	19,50
MNC-450-0004	2884A	Fiches CELL ESR-cylindre mâle (blanc)	19,50
MNC-451-0347	2884B	Fiches CELL ESR-cylindre mâle (noir)	19,50



NOTE

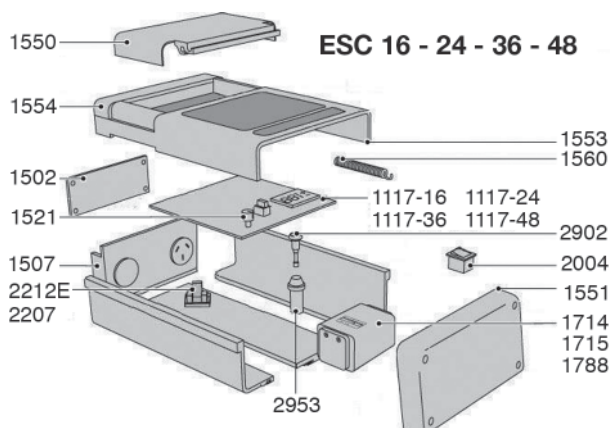
Toutes les cellules de remplacement sont dans le catalogue général 2013 en page 266

Electrolyseurs

PROMATIC ESC 16 / 24 / 36 / 40 / 48

Boitier

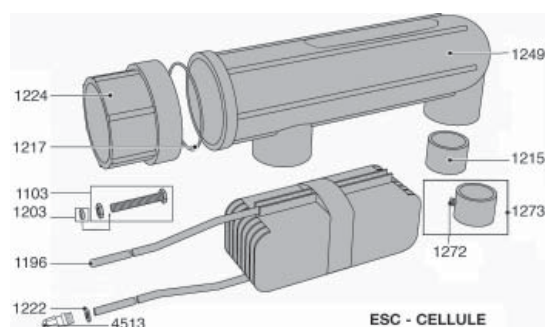
REF	CODE	DESIGNATION	€HT
MNC-451-0215	111716	Carte électronique ESC 16	428,00
MNC-451-0036	111724	Carte électronique ESC 24	428,00
MNC-451-0254	1117A36	Carte électronique ESC 36	428,00
MNC-451-0255	1117A48	Carte électronique ESC 40/ESC48	428,00
MNC-451-0168	1502	Plaque couverture composants	69,70
MNC-451-0206	1521	Bouton potentiomètre	6,80
MNC-451-0207	1550	Porte boitier	45,90
MNC-451-0208	1551	Partie supérieure	86,40
MNC-451-0209	1553	Boitier partie frontale	149,80
MNC-451-0169	1554	Panneau couv.connect.	22,00
MNC-451-0210	1560	Ressort de porte	9,20
MNC-451-0175	1714	Transformateur pour ESC 16	219,40
MNC-451-0176	1715	Transformateur pour ESC 24	233,30
MNC-451-0178	1788	Transformateur pour ESC 36-48-40	374,70
MNC-451-0118	2004	Interrupteur	15,60
MNC-451-0119	2207	Filtre entrée ESR-ESC16-24	27,50
MNC-451-0179	2212E	Filtre entrée ESC 36-48	37,30
MNC-451-0124	2902	Fusible 3 amp	2,90
MNC-451-0123	2906	Fusible 5 amp (ESC/MPS36/40/48)	2,90
MNC-451-0125	2952	Porte Fusible	15,90



Cellule

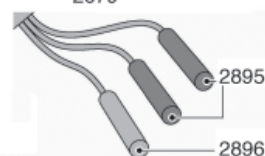


REF	CODE	DESIGNATION	€HT
MNC-451-0161	1103	Vis écrou de detection gaz	18,10
MNC-451-0162	1196E	Tube silicone connecteur cellule	2,90
MNC-451-0265	1203	Joint torique pour capteur	2,40
MNC-451-0110	1215	Adaptateur 63/50	6,30
MNC-451-0111	1217	Joint oring électrode	5,50
MNC-451-0135	1219	Bouchon de cellule	35,00
MNC-451-0163	1222	Joint torique connecteur cellule	13,60
MNC-451-0201	1224	Tête de cellule filetée	44,50
MNC-451-0112	1249	Corps de cellule	82,00
MNC-451-0181	4513	Presse étoupe connecteur cellule	9,80
MNC-451-0212	2679	Cable cell ESC	78,60



Câble complet Cellule ESC

2679



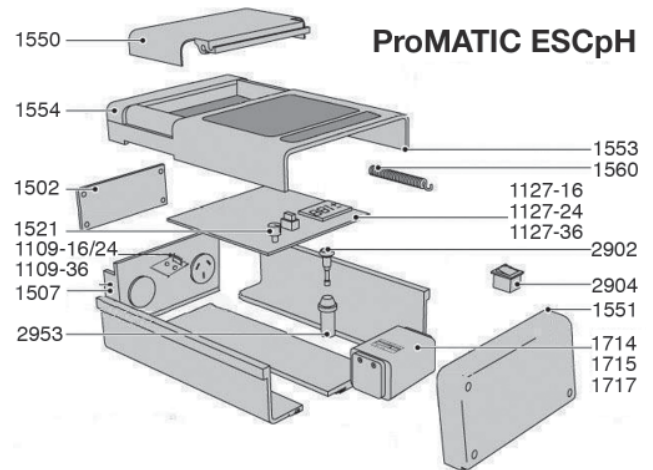
NOTE

Toutes les cellules de remplacement sont dans le catalogue général 2013 en page 266

PROMATIC ESC PH

Boitier

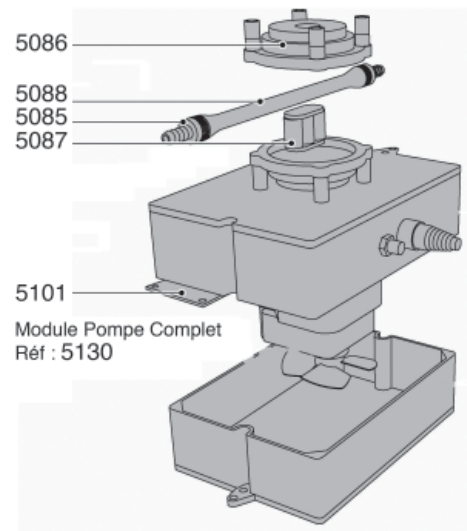
REF	CODE	DESIGNATION	€HT
MNC-451-0260	1109-16/24	Carte pompe ESC pH 16 et 24	90,00
MNC-451-0253	1109-36	Carte pompe ESC pH 36	90,00
MNC-451-0221	1127Ph16	Carte électronique ESC16PH	592,40
MNC-451-0220	1127Ph24	Carte électronique ESC24PH	592,40
MNC-451-0037	1127Ph36	Carte électronique ESC36PH	592,40
MNC-451-0168	1502	Plaque couverture composants	69,70
32.580.0241	1507	Dessus d'armoire grise	37,80
MNC-451-0206	1521	Bouton potentiometre	6,80
MNC-451-0207	1550	Porte boitier	45,90
MNC-451-0208	1551	Partie supérieure	86,40
MNC-451-0209	1553	Boitier partie frontale	149,80
MNC-451-0169	1554	Panneau couv.connect	22,00
MNC-451-0210	1560	Ressort de porte	9,20
MNC-451-0175	1714	Transformateur pour ESC16Ph	219,40
MNC-451-0176	1715	Transformateur pour ESC24Ph	233,30
MNC-451-0178	1717	Transformateur pour ESC 36ph	374,70
MNC-451-0118	2004	Interrupteur	15,60
MNC-451-0124	2902	Fusible 3 amp	2,90
MNC-451-0125	2952	Porte Fusible	15,90



TRAITEMENT

Pompe doseuse Promatic ESC pH

REF	CODE	DESIGNATION	€HT
MNC-451-0182	5085	Connecteur 6 mm tuy.pompe rc	12,80
MNC-451-0183	5086	Tête pompe ESCph	103,80
MNC-451-0184	5087	H roller	155,50
MNC-451-0247	5088	Tuyau pompe RC	54,80
MNC-451-0186	5101	Joint pompe	11,50
MNC-451-0222	5095	Tube transparent 6mn longueur 3m	10,90
MNC-451-0249	8043	T injecteur + prise sonde	38,70
MNC-451-0251	5438	Tétine injection	11,20
MNC-451-0261	5093	Clapet anti retour	28,90
MNC-451-0185	5096	Collier tube injection	2,10
MNC-451-0187	5130	Pompe doseuse	541,60
MNC-451-0250	5094	Lest de tuyau	45,80
MNC-451-0126	5001	Sonde Ph	137,50
MNC-451-0193	2060	Prise électrique australienne	25,50



NOTE

Toutes les cellules de remplacement sont dans le catalogue général 2013 en page 266

Testeur Pro / Regulmatic

TESTEUR pH / SEL PROPH



REF	CODE	DESIGNATION	€HT
AVA-451-0111	pH7	Flacon pH7	8,00
MNC-451-0132	S-3000 TDS	Bouteille calibration pH4	4,50
AVA-451-0110	B-4Ph	Bouteille calibration sel	8,00
MNC-451-0006	5003	Sonde pH pour testeur Pro pH	76,90
MNC-451-0002	adap PROPH	Chargeur 230V pour testeur PROpH	26,00
MNC-451-0003	9V-PROPH	Piles 9V pour testeur PRO pH/sel (x 10)	33,80

REGULMATIC



REF	CODE	DESIGNATION	€HT
MNC-451-0007	5004REG	Sonde ORP	164,90
MNC-451-0008	5439REG	Adaptateur en 50	6,90
MNC-451-0009	5440 REG	Adaptateur en 63	8,10
MNC-451-0010	5441 REG	Support de sonde	38,40
MNC-451-0011	5442 REG	Prise male connection terre (allemande)	11,80
MNC-451-0012	5443 REG	Bouchon prise sonde	1,10
MNC-451-0348	5444 REG	Support de sonde 70 mm	30,94
MNC-451-0300	5445 REG	Support de sonde 40 mm	31,00
MNC-451-0301	5446 REG	Adaptateur fileté	1,90
MNC-451-0349	5447 REG	Collier prise en charge diam 50	11,18
MNC-451-0350	5448 REG	Collier prise en charge diam 63	12,74
MNC-451-0001	REDOX REG	Fiole redox 475 mv	9,70
MNC-451-0005	1128 REG	Carte électronique	259,40
MNC-451-0351	5449 REG	Boitier inférieur REG Prise BNC et prise 220 V	80,08

Régulations péristaltiques



N°	REF	CODE	DESIGNATION	€HT	POOLeasy	Isipool	Prim	Simpool	Monarch
1	AWS-451-0015	AYAC100014	Kit pour d'installation péristaltique	38,55			X		X
2	AVA-451-0199	AYAC100021	Connecteur BNC Femelle/Câble coaxial	10,00	X	X	X	X	
3	AVA-451-0200	AYAC100033	Etrier de fixation Prim	11,00			X		
3	AVA-451-0201	AYAC100067	Etrier de fixation POOLeasy	8,50	X				
3	AWS-451-0012	ADSP6020156	Etrier de fixation Isipool	23,00		X			
3	AQF-450-0041	ADSP8000025	Etrier de fixation Simpool	3,48				X	
4	AWS-451-0011	AYAC100007	Collier de prise en charge DN50 1/2" F	8,10			X		X
5	AVA-451-0202	AYFA00004	Bouchon porte sonde 2-1	14,50	X				
6	AVA-451-0203	AYAC100020	Crépine d'aspiration pour péristaltiques	17,50	X	X	X	X	X
7	AVA-451-0204	AYACA0002	Clapet d'injection PVC-VL-VT GM 1/2" M	21,00		Rx			X
8	AWS-450-0163	AYFA00005	Porte sonde 2 en 1 complet DN50 - DN 63	50,00	X	X		X	
9	AVA-451-0205	AYAC10009	Clapet à lèvres 1-15 l/h Viton	13,00	X	X	X	X	X
10	AVA-451-0121	AYAC09CF07	Porte sonde insertion sur conduite 1/2"	19,00		Rx			
11	AVA-451-0111	AYFA00003	Obturbateur porte sonde	8,00		X	X	X	
12	AVA-451-0206	AYFA0009	Kit Roulement/capot B/vis	12,00	X				X
13	AVA-451-0207	AYAC100025	Moteur MET 30 RPM type F	70,00			X		
13	AVA-451-0208	AYAC100054	Moteur MET 20 RPM type B	70,00	X				X
13	AWS-451-0026	ADSP8000256	Moteur MET 10 RPM	71,18		X		X	
14	AVA-470-0071	AYAC100069	Tube péristaltique type B santoprene	9,20	X				
14	AVA-451-0209	AYAC100055	Tube péristaltique type B Tygon	30,00					X
14	AVA-470-0072	AYAC100026	Tube péristaltique type F Santoprene	9,20			X		
14	AWS-451-0004	ADSP8000109	Tube Santoprène 6 x 9 Isipool	10,25		X			
14	AWS-451-0021	ADSP8000102	Tube Santoprène pour PER-T	8,90					
14	AVA-451-0154	ADSP8000120	Tube Santoprene pour Simpool	10,25				X	
15	AVA-451-0210	AYAC100056	Porte galet type B	18,00	X				X
15	AVA-451-0211	AYAC100027	Porte galet type F	18,00			X		
15	AWS-451-0100	ADSP8000009A	Porte galet complet Isipool	17,95		X			
15	AWS-451-0029	ADSP8000023A	Porte galet Simpool	17,95				X	
16	AVA-470-0070	AYACSOLSTK01	Liquide de stockage sonde pH-RX 100ml	6,70	X	X	X	X	
17	AVA-451-0191	AYAC08AC01	Electrode pH 5M epoxy 80 5B 60°C	93,00	X	X			
17	AVA-451-0213	AYAC08BC01	Electrode Rx 5M epoxy 80 5B 60°C	100,00	X				
17	AVA-451-0190	AYAC08AB01	Electrode pH 1M epoxy 80 5B 60°C	74,00				X	
18	AVA-451-0100	AYAC08AB00	Electrode pH 1M epoxy 120 5B 60°C	74,00			X		
18	AVA-4516-107	AYAC08BC00	Electrode RX 5M epoxy 120 5B 60°C	101,00		X			
18	AVA-4516-106	AYAC08AC00	Electrode pH 5M epoxy 120 5B 60°C	93,00			X		
NR	AVA-451-0214	AYAC100066	Fusible T500mA 5x20	1,40	X				
NR	AVA-451-0215	AYAC100022	Capot frontal type F	22,00			X		
NR	AVA-451-0216	AYAC100030	Fusible T315mA 5 x 20	1,40		X	X		
NR	AVA-451-0217	AYAC100018	Tube PVC cristal 4 x 6 25M	41,00	X	X	X	X	X
NR	AVA-470-0069	AYACSOLNET02	Solution de nettoyage sonde pH-RX 250 ml	17,00	X	X	X	X	X
NR	AVA-451-0218	AYAC09AA0010	Capuchon de sonde pH OU Redox	0,70	X	X	X	X	

NOTE : Les solutions étalons (N°16) sont vendues page 270 de notre catalogue général 2013



FAITES UN COPIER/COLLER
CLIQUEZ SUR LE LIEN

<http://aquatechni.com/contact.php> / 06.72.37.63.58 / 04.74.46.94.37



Régulations électromagnétiques

POMPES ELECTROMAGNETIQUES ET CONTROLEUR



N°	REF	CODE	DESIGNATION	€HT	HC300 PH RX	Magnet S10/S20 /S30 PH RX	A Pool Système PH/RX	A POOL TECH PH/RX	PANmagnet	Physico pH CLM
1	AVA-451-0219	AYAC100013	Kit pour pompes électromagnétique PP-VT	50,00	X	X	X	X	X	
2	AVA-451-0220	AYAC100036	Corps de pompe 2-15 l/h complet PVDF-VT	84,00	X	X		X	X	
3	31.005.4005	ADSP900P100	Corps de pompe 2-14 l/h valve PVDF-VT	110,00		X				
4	AWS-451-0091	ADSP9000014P	Serre tube 4x6 embout 1/2" PVDF	1,92		X				
5	AWS-451-0090	ADSP9000013P	Adaptateur tube 4x6 embout 1/2" PVDF	2,33		X				
6	AWS-451-0089	ADSP9000012P	Ecrou 1/2" PVDF pour clapet à bille	2,33		X				
7	AWS-450-0166	ADPSD	Porte sonde en dérivation à fixer	79,00			X			
8	AQF-450-0033	ADFV3	Porte-filtre 10x14	57,00						X
9	AVA-451-0196	AYAC100006	Cartouche filtrante lavable 5"	13,00			X	X		
11	AVA-451-0097	AYAC100017	Tube PVC cristal 10x14 Bobine 50 m	151,00				X	X	
11	AVA-451-0217	AYAC100018	Tube PVC cristal 4x6 25 m	40,00	X	X	X	X	X	
12	AVA-451-0193	AYAC100016	Tube polyéthylène 4x6 25 m	18,00	X	X	X	X	X	
14	AVA-451-0100	AYAC08AB00	Electrode pH 1m époxy 120 5B 60°C	74,00		X	X	X	X	
14	AVA-451-0106	AYAC08AC00	Electrode pH 5m époxy 120 5B 60°C	93,00	X	X				
14	AVA-451-0101	AYAC08BB00	Electrode RX 1M epoxy 120 5B 60°C	81,00		X	X	X	X	

POMPES ELECTROMAGNETIQUES ET CONTROLEUR



N°	REF	CODE	DESIGNATION	€HT	HC300 PH RX	Magnet S10/S20/S30 PH RX	A Pool.Système PH/RX	A POOL TECH PH/RX	PANmagnet	Physico pH CLM
14	AVA-451-0107	AYAC08BC00	Electrode RX 5M epoxy 120 5B 60°C	101,00	X	X				
15	AVA-251-0199	AYAC100021	Connecteur BNC Femelle/Câble coaxial	9,10	X	X	X	X	X	X
16	AWS-451-0121	AYAC09CF07	Porte sonde insertion sur conduite 1/2"	19,00	X	X				
17	AWS-451-0092	ADSP9005P00	Valve aspiration PVDF-VT	26,50				X		
17	AWS-451-0093	ADSP9005P01	Valve de refoulement PVDF-VT	35,00				X		
18	AWS-451-0073	ADSP5005006	Valve d'aspiration ou de refoulement 3/8" PP-VT	18,20	X				X	
19	AVA-451-0086	ADSP6100075	Bouchon porte sonde modulaire	2,33					X	
20	AVA-451-0205	AYAC10009	Clapet à lèvre 1-15 l/h Viton	12,61	X	X	X	X	X	X
21	AVA-451-0221	AYAC09AA0007	Sonde de niveau de fin de bac	48,75	X	X	X	X	X	X
22	AVA-451-0111	AYAC02C002	Solution étalon 100 ml pH7	8,00	X	X	X	X	X	X
22	AVA-451-0110	AYAC02C001	Solution étalon 100 ml pH4	8,00	X	X	X	X	X	X
22	AVA-451-0113	AYAC02C004	Solution étalon 100 ml 475mV	10,00	X	X	X	X	X	X
23	AVA-451-0099	AYAC09AA0002	Gel eau douce pour sonde chlore organique ou inorganique	90,00						X
24	AVA-451-0098	AYAC09AA0001	Membrane chlore inorganique - organique libre	145,00						X
25	AVA-451-0111	AYFA00003	Obturbateur porte sonde	8,00	X	X				
26	AVA-451-0222	AYAC09AA0010	Capuchon de sonde pH ou redox	0,68	X	X	X	X	X	X
27	AVA-451-0195	AYACAC0003	Clapet injection PP-CER-VT 4x6 1/2" 3/8"	25,00	X	X	X	X	X	X
28	AVA-451-0193	AYAC100020	Filtre de pied universel 4x6	18,00	X	X	X	X	X	X

REF	CODE	DESIGNATION	€HT
BUV-451-0027	BAL000032	Ballast ancien UV20	27,00
BUV-451-0008	DUV70-10421	Ballast	185,00
BUV-451-0130	DUV70-10428	Ballast E40	134,00
BUV-451-0129	BAL000025DOU	Ballast électronique UV20/UV170/UV250	140,00
BUV-451-0072	BAL000026	Ballast électronique 20EB65	152,00
BUV-451-0034	PDP000042	Capot de pompe	5,00
BUV-451-0038	PDP000119	Circuit Tempo pour pompe Seko	126,00
BUV-451-0039	PDP000044	Clapet d'injection à lèvres Viton	34,00
BUV-451-0041	PDP0000590	Crépine d'aspiration	38,40
BUV-451-0042	PDP000046	Fusible	4,90
BUV-451-0073	ELE001837	Fusible 5X22 1A	2,80
AST-560-0332	QUA000015	Gaine quartz Ø 44	169,90
AST-560-0334	QUA000016	Gaine quartz LG324	111,20
BUV-451-0062	QUA000017	Gaine quartz LG594	132,40
BUV-451-0063	QUA000018	Gaine quartz LG840	135,20
BUV-451-0064	QUA000019	Gaine quartz LG1094	169,90
BUV-451-0055	PDO000034	Kit réactif pH	26,00
BUV-451-0070	LPE000006	Lampe 105W HO pour UV40	163,00
BUV-451-0059	LPE000003	Lampe 33W HO	111,70
BUV-451-0020	LPE000007	Lampe 36T5	107,10
BUV-451-0058	LPE000004	Lampe 55W HO pour UV20/UV170/UV250	137,70
BUV-451-0016	LPE000002	Lampe 60U W HO	111,70
BUV-451-0026	LPE000008	Lampe 75U W HO	163,00
AST-560-0330	LPE000013	Lampe IAM120	472,40
BUV-451-0060	LPE000014	Lampe IAM300	883,50
BUV-451-0061	LPE000005	Lampe UV 87 W	123,10
BUV-451-0014	70-18440	Lampe 100 W HO E-40 Elektra	180,60
AST-560-0328	70-18410	Lampe 58 WHO E-10 Elektra	121,50
BUV-451-0012	70-18420	Lampe 80 W HO E-20 Elektra	140,00
BUV-451-0043	PDP000047	Moteur complet avec corps de pompe seko	217,00
BUV-451-0046	PDP000048	Porte galets (croisillons de pompe)	19,20
BUV-451-0048	PDP000050	Presse étoupe pour câble électrique	7,70
BUV-451-0074	RAC000343	Raccord union Ø 50	14,60
BUV-451-0075	RAC000344	Raccord union Ø 63	19,40
BUV-451-0076	RAC000346	Raccord union Ø 75	61,30
BUV-451-0002	OPT000275	Sonde de température pour pompe Tempo	173,00
BUV-451-0265	PDP006035	Sonde pH	117,90
BUV-451-0004	DUV58-50340	Tube quartz pour E40	166,50
BUV-451-0052	PDP000053	Tube santoprène 3/7 (tempo)	31,20
BUV-451-0051	PDP000052	Tube santoprène 6/10 (pH)	31,20
BUV-451-0054	PDP000055	Tuyau 4 x 6 PVC 4 ml	14,30
BUV-451-0053	PDP000054	Tuyau 4 x 6 PVC les 100 m	165,80