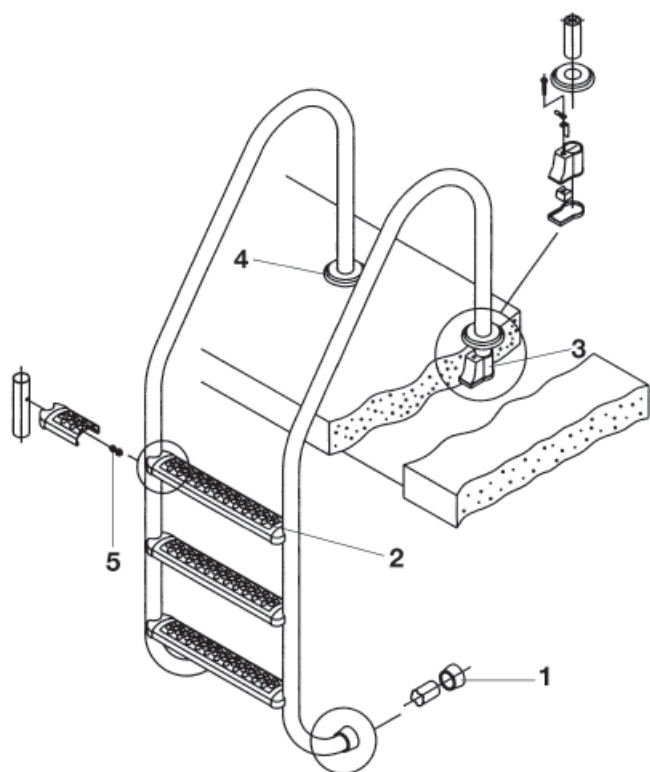


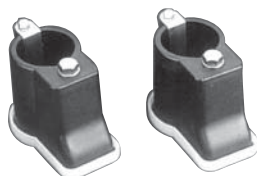


ECHELLES	214 & 215
Flexinox	214
DOUCHES	216 à 219
Flexinox	216
Giordano	218
ENROULEURS	220 à 221
Presto	220
Pieds en U	220
Pieds en T	221
Apollo	221
ESCALIERS & QVAC	222

Echelle Flexinox standard



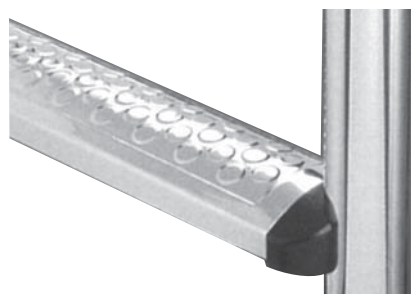
N°1 • Tampon d'échelle L'unité
CODE 87100236
Réf FLX-351-0080 2€HT



N°3 • Ancrage complet L'unité
CODE 87100335
Réf FLX-351-0071 7€HT



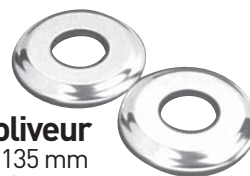
N°3 • Articulation luxe
L'unité
Réf FLX-350-0028 126€HT



N°2 • Marche standard inox
CODE 87100111
Réf FLX-351-0085 13€HT



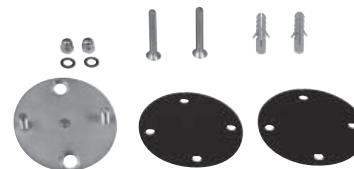
N°3 • Articulation échelle
L'unité, avec bride
CODE 87100980
Réf FLX-351-0089 46€HT



N°4 • Enjoliveur
Ø Extérieur : 135 mm
Ø Intérieur : 43 mm
CODE 87100980
Réf FLX-351-0084 3€HT



N°2 • Marches antidérapantes
Marche inox type 304
CODE 87100160
Réf FLX-351-0096 15€HT



N°4 • Kit liner
Pour sortie de bain et échelles Ø 43
Réf FLX-351-0093 37€HT

Marche inox type 316
CODE 87100897
Réf FLX-351-0072 18€HT

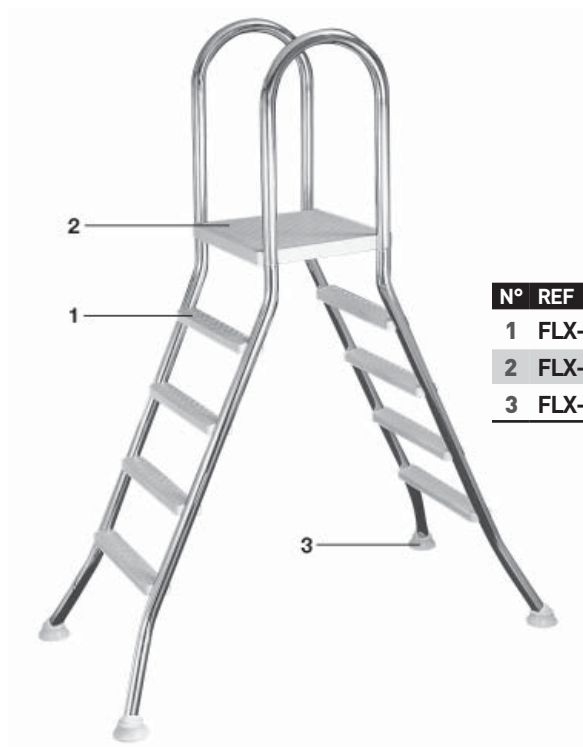


N°3 • Ancrages droits
Avec brides pour échelle Ø 43 mm
Réf 23 287 0330 21€HT



N°5 • Vis avec rondelle
CODE 87100251
Réf FLX-351-0087 1€HT

MODELE FLEXINOX HORS SOL



N°	REF	CODE	DESIGNATION	€HT
1	FLX-351-0092	87100137	Marche plastique blanche	10
2	FLX-351-0097	87100194	Plateforme plastique blanche	32
3	FLX-351-0108	87100889	Tampon blanc avec rotule	6

MODELE ASTRAL



Boîtier d'échelle

Ø 43 - La paire
CODE 040272

Réf ASP-351-0004 14,59€HT



Enjoliveur d'échelle

Ø 43 - La paire
CODE 040278

Réf PWB-351-0003 18,31€HT



Support

Avec extrémité fermée
CODE 40459

Réf 23 090 0133 77,86€HT

Dans la limite des stocks disponibles



Tampon d'échelle

Articulé - La paire
CODE 040275

Réf PWB-351-0002 13,27€HT



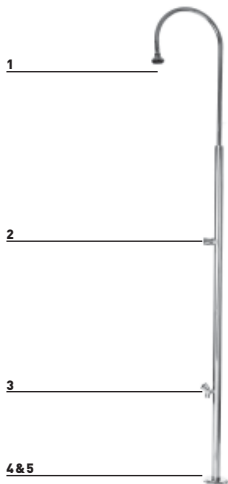
Support de platine

Ø 43 - Le jeu
CODE 40273

Réf 23 090 0118 70,88€HT

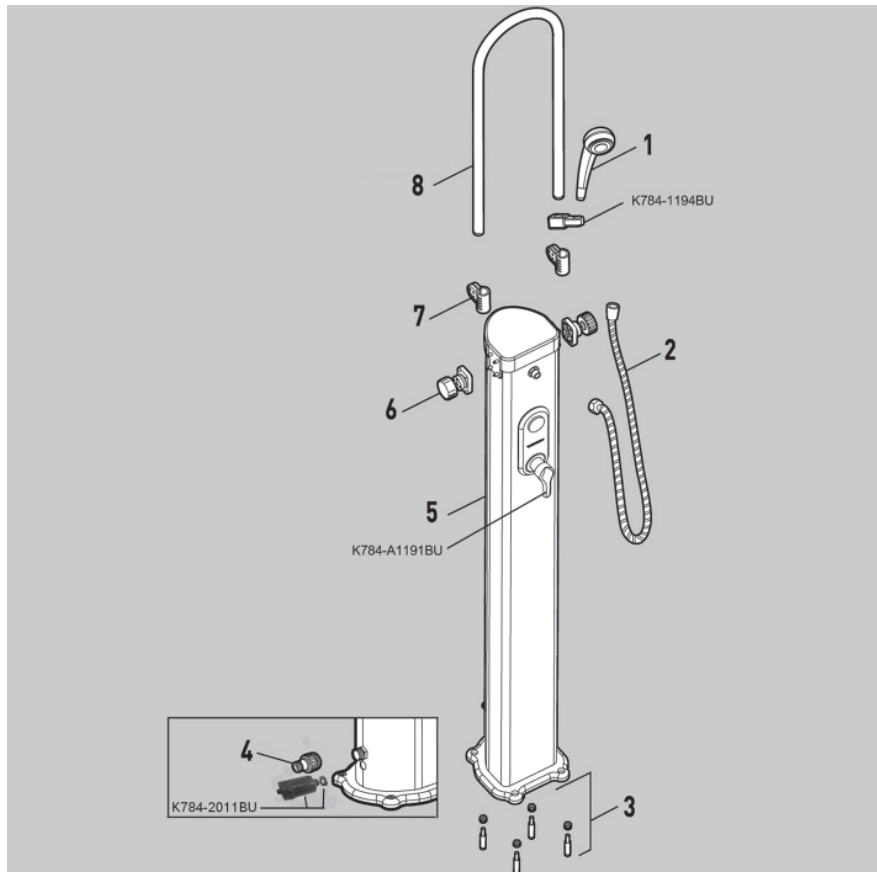
Douches Flexinox

DOUCHE SIMPLE



N°	REF	CODE	DESIGNATION	€HT
1	FLX-271-0002	87100921	Pommeau de douche	17
2	FLX-101-0002	87100971	Robinet de douche	6
3	FLX-351-0102	87100972	Robinet rince-pieds	14
4	FLX-101-0001	87100913	Ancrage de douche	27
5	FLX-350-0107	87100947	Bouchon	21

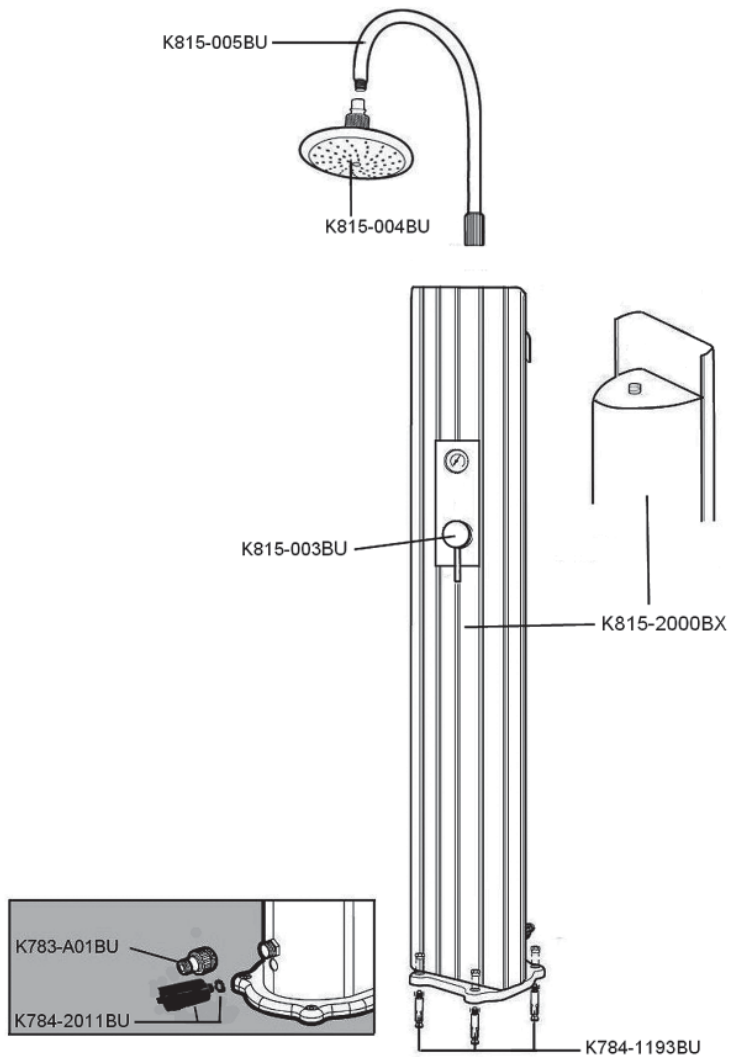
DOUCHE K20



N°	REF	CODE	DESIGNATION	€HT
1	KSD-350-0002	K784-1195BU	Pommeau	21
2	KSD-350-0004	K784-1196BU	Flexible	18
3	KSD-350-0005	K784-1193BU	Vis de fixation au sol	6
4	KSD-350-0007	K783-2009	Bouchon de vidange + joint	9
5	KSD-350-0008	K784-2000BU	Réservoir	488
6	KSD-350-0009	K784-2002BU	Ecrou de serrage du bras	21
7	KSD-350-0010	K784-1114BU	Pince de fixation du bras	6
8	KSD-350-0011	K784-2001BU	Bras	29

Autres pièces disponibles sur demande.

NEW BALI



REF	CODE	DESIGNATION	€HT
PSL-351-0004	K815-005BU	Bras	5,00
PSL-351-0005	K815-004BU	Pommeau	15,00
PSL-351-0006	K815-003BU	Robinet	4,50
PSL-351-0003	K815-2000BX	Réservoir	230,00
PSL-351-0007	K783A01-BU	Purge douche	3,00
KSD-350-0005	K784-1193BU	Vis	6,00

Autres pièces disponibles sur demande.

EQUIPEMENT

Douches Giordano courbes ou droites

DOUCHES PRELAQUEES, INOX OU BOIS

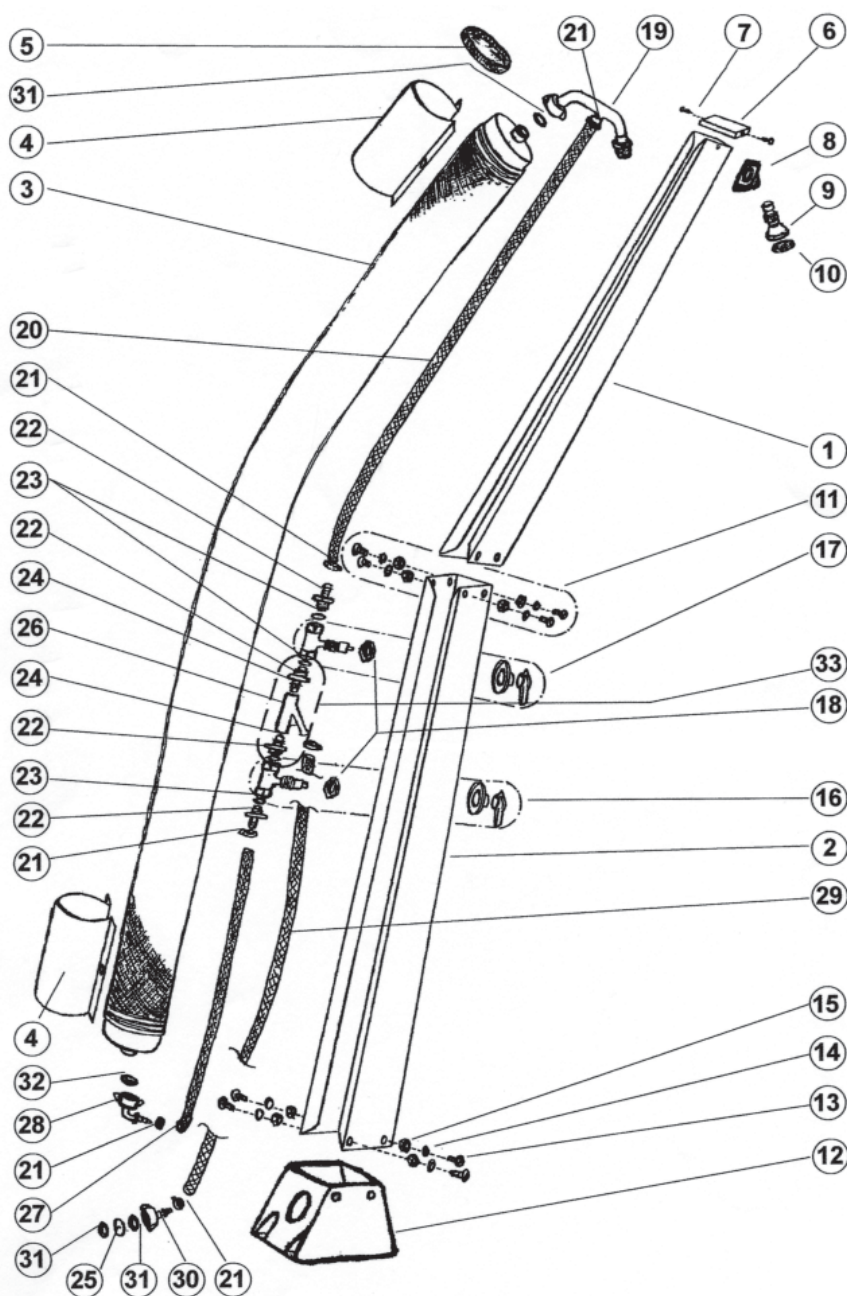


Modèle prélaqué droit

Modèle prélaqué courbe



Modèle inox courbe



Pièces spécifiques pour modèle Inox Courbe

N°	REF	CODE	DESIGNATION	€HT
1	GIO-351-0026	400200	Corps haut	106,00
2	GIO-351-0027	400210	Corps bas	131,00
5	GIO-351-0028	140005	Bouchon plastique noir	2,90
6	GIO-350-0022	474180	Couvercle	5,60
16+17	GIO-351-0006	170562	Kit hydraulique complet	135,00
34	GIO-351-0026	262990	Collier inox	106,00

Douches Giordano courbes ou droites

DOUCHES PRELAQUEES, INOX OU BOIS

N°	REF	CODE	DESIGNATION	€HT
1	GIO-350-0018	400170	Corps haut	62,00
2	GIO-351-0001	400160	Corps bas	75,00
4	GIO-350-0021	400430	Cache	10,00
5	GIO-351-0023	269280	Bouchon plastique	1,20
6	GIO-350-0022	400180	Couvercle	5,60
7	GIO-350-0023	474360	Vis fixation couvercle	0,50
8	GIO-350-0024	190950	Passe tube	3,80
9+10	GIO-350-0025	260100	Pommeau de douche	24,00
11	38.290.0452	470500	Sachet visserie	4,50
12	38.290.0453	140000	Embase plastique	29,00
13	GIO-351-0003	474560	Vis inox 8 x 16	0,60
14	GIO-351-0004	475520	Rondelle inox de 8	0,50
15	GIO-351-0005	472080	Ecrou inox de 8	0,50
16	GIO-351-0007	431190A	Robinet eau chaude complet	39,00
17	GIO-351-0008	431180A	Robinet eau froide complet	39,00
18	GIO-351-0009	268720	Contre écrou 3/4	3,40
19	GIO-351-0010	260240	Té de mélange	32,00
20	GIO-351-0011	712210	Flexible froid	14,00
21	GIO-351-0012	262840	Collier inox	4,90
22	GIO-351-0013	261060	Raccord plastique M 3/8	0,80
23	GIO-351-0014	390980	Bourre caoutchouc 12 x 17	0,80
24	GIO-351-0015	391040	Joint torique 6 x 3	2,80
25	GIO-351-0016	260220	Opércule inox	0,20
26	GIO-351-0017	261050	Y plastique d'alimentation	1,60
27	GIO-351-0018	712380	Flexible chaud	11,00
28	GIO-351-0066	261020+268910	Coude nylon+écrou	4,80
29	GIO-351-0019	712920	Flexible alimentation	4,80
30	GIO-351-0067	268910+261040	Droit nylon+écrou	3,50
31	GIO-351-0020	391070	Joint	0,90
32	GIO-350-0007	391220	Joint filtre	1,90
33	GIO-351-0021	170250A	Kit Y de douche complet	4,90
NR	GIO-351-0006	170562	Kit hydraulique tuyau + pommeau de douche	135,00
NR	GIO-351-0024	170560	Kit hydraulique corps haut (N°19-20 et 34)	36,00
NR	GIO-351-0025	170561	Kit hydraulique corps bas (N°16 à 18 - 21 à 24 - 26 à 32)	98,00



Modèle bois droit



Modèle bois courbe

EQUIPEMENT

Pièces spécifiques pour modèle droit bois Teck

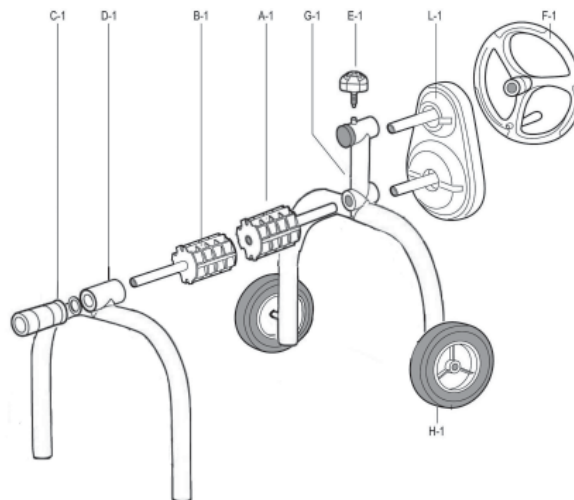
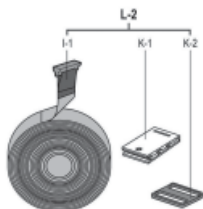
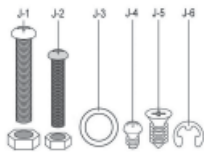
REF	CODE	DESIGNATION	€HT
GIO-350-0069	400445	Cache	8,50
GIO-350-0070	260330	Tête de mélange	27,50

Pièces spécifiques pour modèle courbe bois Teck

REF	CODE	DESIGNATION	€HT
GIO-350-0071	400440	Cache	8,50
GIO-350-0070	260330	Tête de mélange	27,50

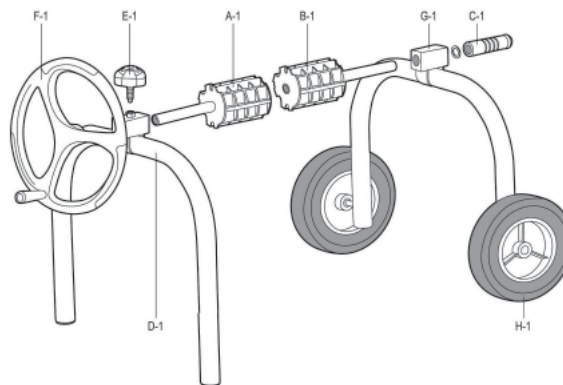
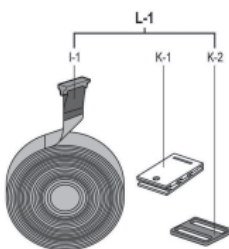
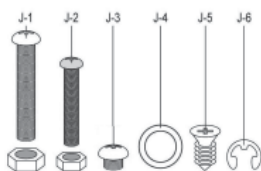
Enrouleurs

ENROULEUR PRESTO



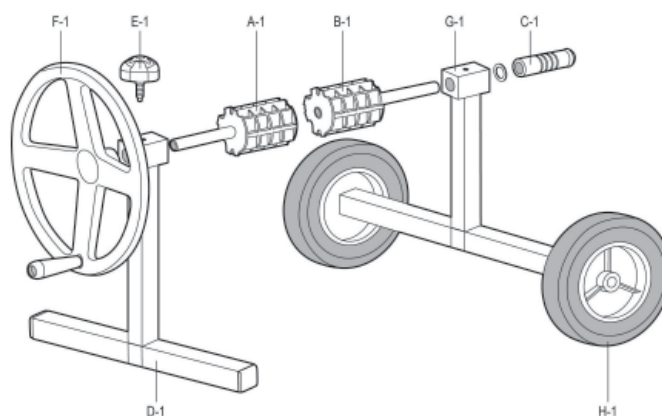
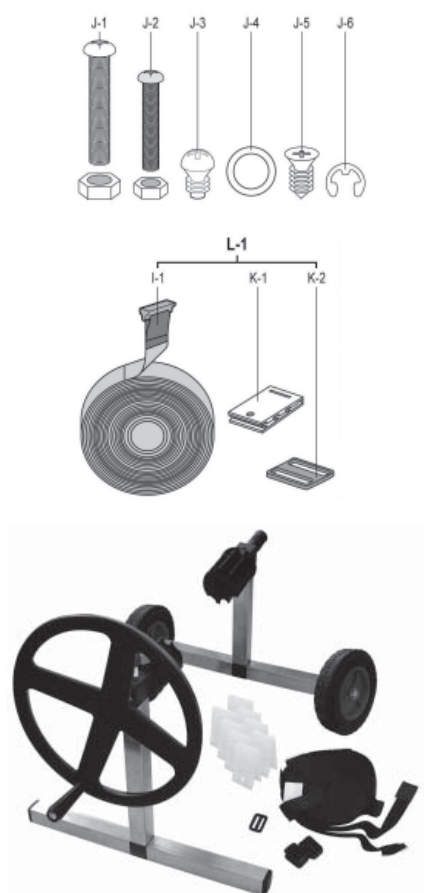
N°	REF	CODE	DESIGNATION	€HT
A1	PSL-701-0025	K826-A09	Embout d'axe court	7,00
B1	KSD-701-0006	K750-03	Embout d'axe (Ø 98 mm)	41,00
C1	KSD-701-0017	K337-06	Poignée	1,00
D1	PSL-701-0016	K831-A02	Pied fixe	53,00
E1	KSD-701-0009	K826-A03	Vis de serrage	11,00
F1	KSD-701-0007	K826-A06	Volant	43,00
G1	PSL-701-0018	K831-A01	Pied côté roues	67,00
H1	KSD-701-0032	K826-A02	Roue	22,00
I1	KSD-701-0010	K826-A07	Sangles, jeu de 8	5,00
J1 à J6	KSD-701-0014	K826-A10	Sachet de visserie	15,00
K1	KSD-701-0011	K387-01	Attache pour bâche (x8)	2,88
L1	KSD-701-0013	K826-01	Démultiplicateur Presto	101,00
L2 = I1+K1+K2	KSD-701-0033	K826-A11	Ensemble sangle + attache enrouleur (x8)	28,00

ENROULEUR LUXE PIED EN U



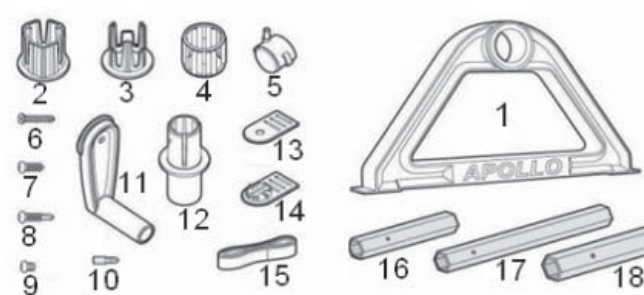
N°	REF	CODE	DESIGNATION	€HT
A1	KSD-701-0005	K750-04	Embout d'axe court (Ø 98 mm)	35
B1	KSD-701-0006	K750-03	Embout d'axe (Ø 98 mm)	41
C1	KSD-701-0017	K337-06	Poignée	1
D1	KSD-701-0035	K750-01	Pied fixe côté volant	88
E1	KSD-701-0009	K826-A03	Vis de serrage	11
F1	KSD-701-0007	K826-A06	Volant	43
G1	KSD-701-0004	K769-A01	Pied côté roues	86
H1	KSD-701-0032	K826-A02	Roue	22
I1	KSD-701-0010	K826-A07	Sangles, jeu de 8	5
J1 à J6	KSD-701-0008	K470-A02	Sachet de visserie	15
L1 = I1+K1+K2	KSD-701-0033	K826-A11	Ensemble sangle + attache enrouleur (x 8)	28

ENROULEUR PIED EN T



N°	REF	CODE	DESIGNATION	€HT
A1	KSD-701-0015	K740-15	Embout d'axe court	8,00
B1	KSD-701-0016	K740-14	Embout d'axe long	10,00
C1	KSD-701-0017	K337-06	Poignée	1,00
D1	PSL-701-0004	K740-02	Pied fixe côté volant	35,00
E1	KSD-701-0009	K826-A03	Vis de serrage	11,00
F1	PSL-701-0003	K740-01	Volant complet	11,10
G1	PSL-701-0005	K740-03	Pied mobile côté roues	48,90
H1	KSD-701-0032	K826-A02	Roue	22,00
I1	KSD-701-0010	K826-A07	Sangles, jeu de 8	5,00
J1 à J6	KSD-701-0008	K470-A02	Sachet de visserie	15,00
L1 = I1+K1+K2	KSD-701-0033	K826-A11	Ensemble sangles + attaches (x8)	28,00

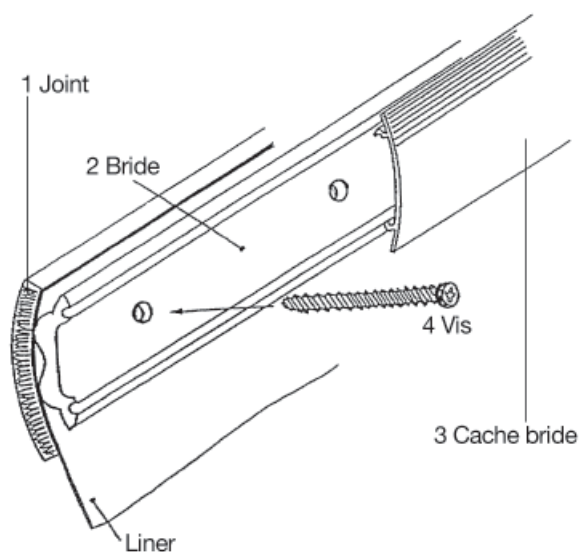
ENROULEUR APOLLO



N°	REF	CODE	DESIGNATION	€HT
1	KSD-701-0018	K846-01	Triangle support gauche/droit	23
2	KSD-701-0019	K846-02	Grand adaptateur de tube	9
3	KSD-701-0020	K846-03	Petit adaptateur de tube	9
4	KSD-701-0021	K846-04	Roulement	9
5	KSD-701-0022	K846-05	Roue	12
6+7+8+9+10	KSD-701-0034	K846-06	Sachet de visserie	15
11	KSD-701-0023	K846-11	Poignée	18
12	KSD-701-0024	K846-12	Pièce de connexion	12
13+14+15	KSD-701-0028	K846-16	Ensemble sangles + attaches (x10)	29
18	KSD-701-0031	K649-12	Tube hexagonal grand diamètre	29
17	KSD-701-0030	K649-13	Tube hexagonal petit diamètre	23
16	KSD-701-0029	K649-14	Adaptateur hexagonal	18

Escaliers & Aspirateur

ESCALIERS ACRYLIQUES

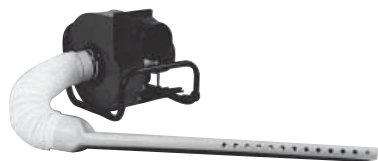


REF	CODE	DESIGNATION	€HT
DOM-800-0416	BRIEGM	Bride + cache bride complet - Grand modèle (3 parties)	258
DOM-800-0402	BRIEOB	Bride + cache bride complet - Oblique (3 parties)	275
DOM-800-0404	BRIEPM	Bride + cache bride complet - Petit modèle (3 parties)	234
DOM-800-0399	JOINTGM	Joint mousse grand modèle 5,60 m Pour escalier supérieur à 3 m	37
DOM-801-0015	JOINTPM	Joint mousse petit modèle 4 m Pour escalier inférieur à 3 m	32

NOTE

Pour toute commande de bride, il faut impérativement fournir :
l'année, le modèle et la couleur de l'escalier

ASPIRATEUR QVAC



Tuyau flexible QVAC 1, 2 ou 3

Réf SCO-670-0004 84€HT