



**AQUATECHNI®**  
**A** UNIVERSAL

*La maîtrise de l'eau au profit des loisirs*



Le clos du « château »  
98 Chemin du cèdre  
F-01320 CHALAMONT  
☎ : 04.74.46.94.37  
☎ : 06.72.37.63.58  
☎ : 04.74.61.77.48

[www.aquatechni.com](http://www.aquatechni.com)  
[contact@aquatechni.com](mailto:contact@aquatechni.com)





Le clos du « château »  
98Chemin du cèdre  
F-01320 CHALAMONT  
☎ : 04.74.46.94.37  
☎ : 06.72.37.63.58  
☎ : 04.74.61.77.48

[www.aquatechni.com](http://www.aquatechni.com)  
[contact@aquatechni.com](mailto:contact@aquatechni.com)

## Équipements du bassin

- *Pièces à sceller*
- *Nage contre-courant*
- *Raccords*

## Pièces à sceller

### Skimmer Liner

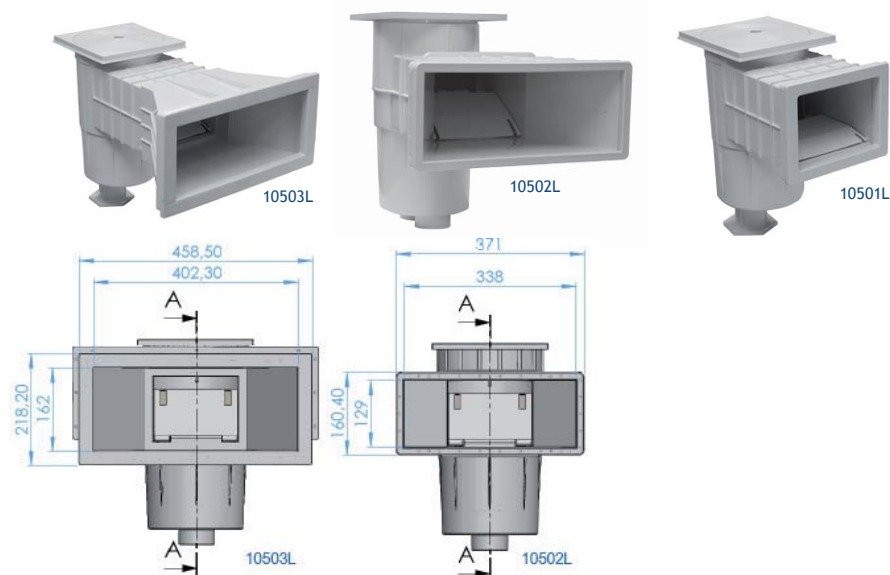
Skimmers de 15 litres fabriqués en ABS blanc, matériel de grande résistance, dont la fonction principale est d'aspirer la surface de l'eau, pour extraire et retenir les feuilles, poussières ou tout genre de saletés qui flottent, évitant ainsi qu'elles finissent dans le fond de la piscine. Equipé : d'un trop plein en Ø40 mm, d'un volet (régulation de débit), 2 Connexions inférieures en 2", Capacité de 15L.

**Idéal pour :** Piscine privée.

**Valeur ajoutée :** Incorpore un panier pour ramasser les feuilles et une comporte battante pour éviter que la saleté sorte quand la pompe d'aspiration s'arrête. Toutes les parties sont traitées contre les rayons UV pour éviter leur détérioration et allonger la vie du skimmer. Chaque modèle dispose de connexions inférieures d'aspiration, en plus de la connexion l'égout. Dans tous les modèles le panier est fixé par une baïonnette facilitant le montage et le démontage de ce dernier.

**Conseils d'utilisation :** La mise en place des Skimmers doit s'effectuer en faveur du vent dominant pour éviter les zones de saleté stagnantes.  
Le niveau de l'eau doit être situé à 2/3 de la hauteur de la bouche du skimmer pour réaliser un nettoyage plus efficace.  
Nous recommandons l'installation d'un skimmer chaque 25 m<sup>2</sup> de surface de lame d'eau en prenant en compte un débit maximal de 5 m<sup>3</sup>/heure.

Cat.	Code	Produits	Euros
B	10501L	Skimmer court liner petit meurtrière, couvercle carré	77,00 ●
B	10502L	Skimmer meurtrière hauteur réduite liner	89,00 ●
B	10503L	Skimmer grande meurtrière Liner	88,00 ●
B	101D452	Rehausse Skimmer	7,60





## Pièces à sceller

### Buses de refoulement Liner

Buses de refoulement fabriquées en ABS dont la principale fonction est de retourner l'eau propre et désinfectée depuis le système de filtration vers la piscine. Les buses de refoulement contribuent à une meilleure circulation de l'eau et évitent que la saleté ne se dépose dans le fond de la piscine. - Composé d'un écrou de blocage - Buse orientable, Filetée 1"1/2 femelle et Ø2" mâle.



- Idéal pour :** Piscine privée et collective.
- Valeur ajoutée :** Toutes nos buses de refoulement contiennent une boule orientable avec une sortie en forme de croix pour répartir de façon homogène le flux d'eau.
- Conseils d'utilisation :** Un des moments les plus importants à prendre en compte au moment de dessiner la piscine la recirculation uniforme et efficace de l'eau. La fonction spécifique des buses de refoulement est de créer un courant à l'intérieur de l'eau, profitant du retour des eaux filtrées. Le type de piscine et de débit déterminé par la pompe sont les paramètres qui déterminent les choix des quantités de buses de refoulement. Leur distribution doit procurer une circulation uniforme dans toute la piscine, évitant de créer des coins stagnants. Dans les piscines munies de skimmers installés en direction contraire aux vents dominants, les buses doivent s'installer sur le mur en face ou latéral. Dans les piscines munies de déversoir continu il est conseillé de placer les buses dans le fond ou sous la paroi latérale. Leur installation implique l'acquisition de passe-câbles afin de faciliter l'encastrement des buses de refoulement ou d'aspiration. Elles sont de longueur adaptable ce qui facilite le montage et l'échange des buses des piscines béton.

Cat.	Code	Produits	Euros
B	10530BL	Buse de Refoulement Liner orientable sans écrou, Filetée 1"1/2" femelle et Ø2" mâle	11,10

### Prises Balai Liner

Filetée 1"1/2 femelle et Ø2" mâle. Les prises balai sont utilisées pour connecter des robots nettoyeurs de fond. Elles sont fabriquées en ABS blanc, matériel de grande résistance et s'adaptent à n'importe quel type de piscine. Il existe des modèle à visser et à coller.



- Idéal pour :** Piscine privée et collective.
- Valeur ajoutée :** avec crépine très résistante pour éviter qu'ils se cassent sous les coups.
- Conseils d'utilisation :** Il est recommandé le nettoyage manuel de la crépine pour éviter que la saleté ne s'accumule. Leur installation implique l'acquisition de traverse-parois qui servent à faciliter l'encastrement des buses d'aspiration et de refoulement. Elles sont de longueur adaptable ce qui facilite le montage et l'échange des buses des piscines béton.

Cat.	Code	Produits	Euros
B	10550BL	Prise Balai Liner Sans bouchon filetée	10,70
B	10560	Embout prise balai	4,10
B	10561	Bouchon prise balai 1 1/2"	1,80

### Traversée de parois Liner

Longueur 300 mm - Raccordement extérieur en 2" - Intérieur à coller D.50.



Cat.	Code	Produits	Euros
B	10562FL	Passage mur fileté 300 mm liner	8,20

## Pièces à sceller

### Projecteur Liner

Cat.	Code	Produits	Euros
B	PULN0200	Niche Liner pour point d'éclairage	40,70
B	PRHH0300	Point d'éclairage avec ampoule halogène 12V 300W	83,00
B	10620	Boîte de connexion - 135 mm x 135 mm - 2 entrées.	15,50
B	106D008	Passerelle flexible de 1 m.	55,00



### Régulateur de niveau

Régulateur de niveau d'eau: - Raccordement réseau: Sotie Mâle 20/27. - Hauteur Hors-tout: 275 mm. - Diamètre: 270 mm. - Sorties en D.50 à coller. - Couvercle carré de 233 mm x 233 mm.

Cat.	Code	Produits	Euros
B	10524	Régulateur de niveau prestige	55,00



## Pièces à sceller

### Skimmer Béton

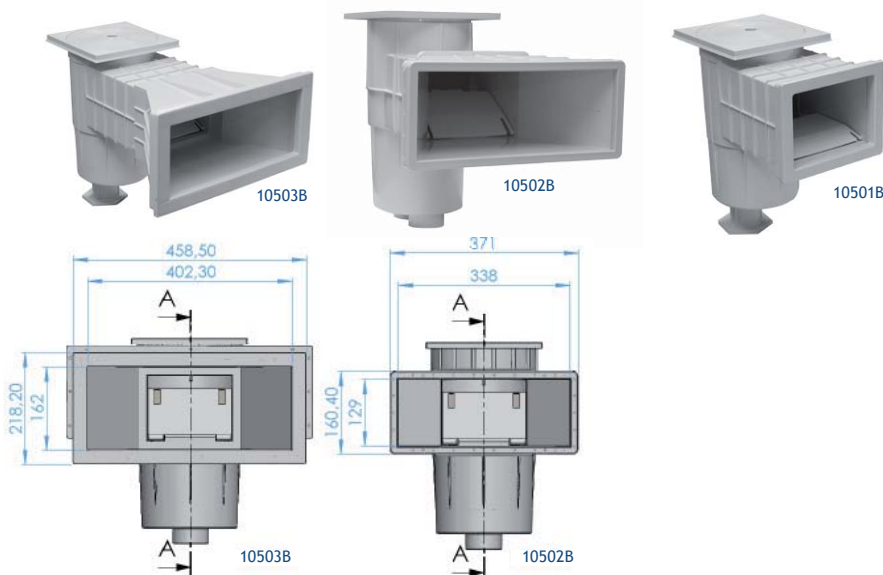
Skimmers de 15 litres fabriqués en ABS blanc, matériel de grande résistance, dont la fonction principale est d'aspirer la surface de l'eau, pour extraire et retenir les feuilles, poussières ou tout genre de saletés qui flottent, évitant ainsi qu'elles finissent dans le fond de la piscine. Equipé : d'un trop plein en Ø40 mm, d'un volet (régulation de débit), 2 Connexions inférieures en 2", Capacité de 15L.

**Idéal pour :** Piscine privée.

**Valeur ajoutée :** Incorpore un panier pour ramasser les feuilles et une comporte battante pour éviter que la saleté sorte quand la pompe d'aspiration s'arrête. Toutes les parties sont traitées contre les rayons UV pour éviter leur détérioration et allonger la vie du skimmer. Chaque modèle dispose de connexions inférieures d'aspiration, en plus de la connexion l'égout. Dans tous les modèles le panier est fixé par une baïonnette facilitant le montage et le démontage de ce dernier.

**Conseils d'utilisation :** La mise en place des Skimmers doit s'effectuer en faveur du vent dominant pour éviter les zones de saleté stagnantes.  
Le niveau de l'eau doit être situé à 2/3 de la hauteur de la bouche du skimmer pour réaliser un nettoyage plus efficace.  
Nous recommandons l'installation d'un skimmer chaque 25 m<sup>2</sup> de surface de lame d'eau en prenant en compte un débit maximal de 5 m<sup>3</sup>/heure.

Cat.	Code	Produits	Euros
B	10503B	Skimmer grande meurtrière béton	66,00 ●
B	10502B	Skimmer grande meurtrière hauteur réduite béton	68,00 ●
B	10501B	Skimmer court béton petite meurtrière	49,30 ●
B	101D452	Rehausse Skimmer	7,60



## Pièces à sceller

### Bonde de fond Béton

Bondes de fond en ABS blanc avec une protection spéciale contre les rayons UV pour liner et béton qui aspirent l'eau la plus profonde du bassin pour qu'elle recircule à 100%. Ce système est plus efficace qu'une vidange totale du bassin. Bonde de Fond D.196 mm - Sortie Latérale Taraudée en 2" - Sortie en Fond Taraudée en 1"1/2 - Bouchon Fileté 1"1/2 Fourni.



**Idéal pour :** Piscines béton, préfabriquées et piscines liner.

**Valeur ajoutée :** Les grilles des bondes de fond Certikin combinent une sécurité optimale avec des débits exceptionnels. Possèdent des orifices de 8 mm pour éviter que les doigts des baigneurs restent attrapés selon la norme en vigueur. Leur design est le fruit constant de la détermination de Certikin pour fabriquer de meilleurs équipements pour piscines au monde. De la même façon les modèles "Anti vortex" réalisent un type d'aspiration latéral qui évite la formation de remous. Pour leur utilisation avec liner, ils incorporent des joints adhésifs, la bride et le tournevis, il est aussi possible d'opter pour le modèle Parker avec des vis taraudées.

**Conseils d'utilisation :** La vitesse de l'eau de la bonde de fond, ne doit pas excéder 0,3 m/s. Comme norme de sécurité il est recommandé d'installer 2 bondes de fond dans chaque piscine et laisser une distance minimale de 2 m entre elles. Selon la norme EN13451 il est recommandé une vitesse de circulation maximale de passage à travers la grille de 0,5 m/s. Installez le système de sécurité Warner pour éviter de possibles accidents aux baigneurs, en interrompant l'aspiration des pompes face à une quelconque variation de pression. Il est recommandé de connecter la bonde de fond à une valve Hydrostatique et un tube de drainage pour soulager la pression que certaines eaux souterraines pourraient exercer sur le bassin de la piscine. Nous recommandons l'utilisation d'un couvercle de protection pendant le bétonnage.

Cat.	Code	Produits	Euros
B	10540B	Bonde de Fond - Sortie 2"	15,90



## Pièces à sceller

### Buses de refoulement Béton

Buses de refoulement fabriquées en ABS dont la principale fonction est de retourner l'eau propre et désinfectée depuis le système de filtration vers la piscine. Les buses de refoulement contribuent à une meilleure circulation de l'eau et évitent que la saleté ne se dépose dans le fond de la piscine. - Composé d'un écrou de blocage - Buse orientable, Filetée 1"1/2 femelle et Ø2" mâle.



**Idéal pour :** Piscine privée et collective.

**Valeur ajoutée :** Toutes nos buses de refoulement contiennent une boule orientable avec une sortie en forme de croix pour répartir de façon homogène le flux d'eau.

**Conseils d'utilisation :** Un des moments les plus importants à prendre en compte au moment de dessiner la piscine la recirculation uniforme et efficace de l'eau. La fonction spécifique des buses de refoulement est de créer un courant à l'intérieur de l'eau, profitant du retour des eaux filtrées. Le type de piscine et de débit déterminé par la pompe sont les paramètres qui déterminent les choix des quantités de buses de refoulement. Leur distribution doit procurer une circulation uniforme dans toute la piscine, évitant de créer des coins stagnants. Dans les piscines munies de skimmers installés en direction contraire aux vents dominants, les buses doivent s'installer sur le mur en face ou latéral. Dans les piscines munies de déversoir continu il est conseillé de placer les buses dans le fond ou sous la paroi latérale. Leur installation implique l'acquisition de passe-câbles afin de faciliter l'encastrement des buses de refoulement ou d'aspiration. Elles sont de longueur adaptable facilitant le montage et l'échange des buses de la piscine surtout en béton.

Cat.	Code	Produits	Euros
B	10530B	Buse de Refoulement Béton orientable sans écrou, Filetée 1"1/2" femelle et Ø2" mâle	7,30

### Prises Balai Béton

Filetée 1"1/2 femelle et Ø2" mâle. Les prises balai sont utilisées pour connecter des robots nettoyeurs de fond. Elles sont fabriquées en ABS blanc, matériel de grande résistance et s'adaptent à n'importe quel type de piscine. Il existe des modèle à visser et à coller.



**Idéal pour :** Piscine privée et collective.

**Valeur ajoutée :** avec crépine très résistante pour éviter qu'ils se cassent sous les coups.

**Conseils d'utilisation :** Il est recommandé le nettoyage manuel de la crépine pour éviter que la saleté ne s'accumule. Leur installation implique l'acquisition de traverse-parois qui servent à faciliter l'encastrement des buses d'aspiration et de refoulement. De longueur adaptables elle facilitent le montage et l'échange des buses d'aspiration dedans la piscine surtout celles de béton.

Cat.	Code	Produits	Euros
B	10550B	Prise Balai sans bouchon	5,40
B	10560	Embout prise balai	4,10
B	10561	Bouchon prise balai 1 1/2"	1,80

### Traversée de parois Béton

Longueur 300 mm - Raccordement extérieur en 2" - Intérieur à coller D.50.



Cat.	Code	Produits	Euros
B	10562FL	Passage mur fileté l300 mm.	8,00

## Pièces à sceller

### Projecteur Béton

Cat.	Code	Produits	Euros
B	PUHN0100	Niche Béton pour point d'éclairage	15,10
B	PRHH0300	Point d'éclairage avec ampoule halogène 12V 300W	83,00
B	10620	Boîte de connexion - 135 mm x 135 mm - 2 entrées.	15,50
B	106D008	Passe câble flexible de 1 m.	8,10



### Régulateur de niveau

Régulateur de niveau d'eau: - Raccordement réseau: Sotie Mâle 20/27. - Hauteur Hors-tout: 275 mm. - Diamètre: 270 mm. - Sorties en D.50 à coller. - Couvercle carré de 233 mm x 233 mm.

Cat.	Code	Produits	Euros
B	10524	Régulateur de niveau prestige	55,00



## Pièces à sceller

### Skimmer Panneau

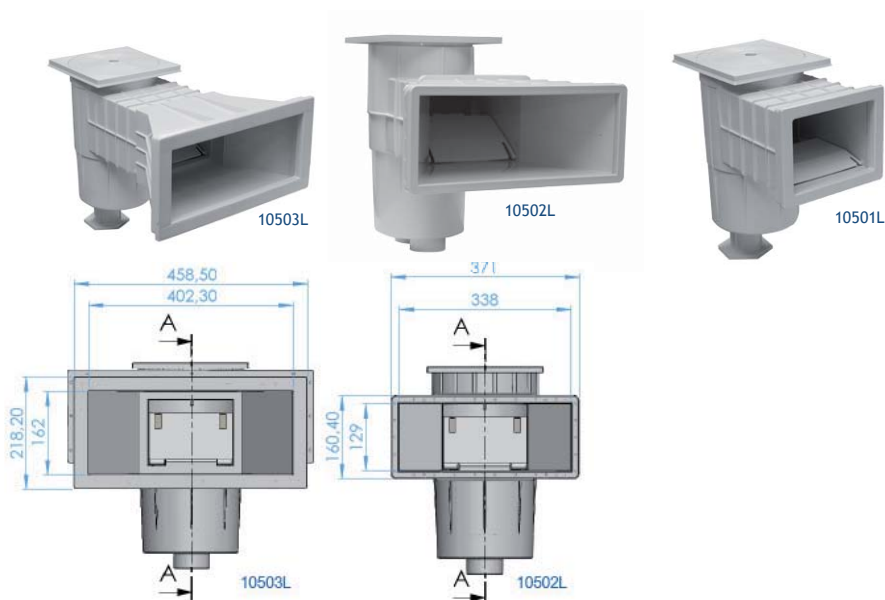
Skimmers de 15 litres fabriqués en ABS blanc, matériel de grande résistance, dont la fonction principale est d'aspirer la surface de l'eau, pour extraire et retenir les feuilles, poussières ou tout genre de saletés qui flottent, évitant ainsi qu'elles finissent dans le fond de la piscine. Equipé : d'un trop plein en Ø40 mm, d'un volet (régulation de débit), 2 Connexions inférieures en 2", Capacité de 15L.

**Idéal pour :** Piscine privée.

**Valeur ajoutée :** Incorpore un panier pour ramasser les feuilles et une comporte battante pour éviter que la saleté sorte quand la pompe d'aspiration s'arrête. Toutes les parties sont traitées contre les rayons UV pour éviter leur détérioration et allonger la vie du skimmer. Chaque modèle dispose de connexions inférieures d'aspiration, en plus de la connexion l'égout. Dans tous les modèles le panier est fixé par une baïonnette facilitant le montage et le démontage de ce dernier.

**Conseils d'utilisation :** La mise en place des Skimmers doit s'effectuer en faveur du vent dominant pour éviter les zones de saleté stagnantes.  
Le niveau de l'eau doit être situé à 2/3 de la hauteur de la bouche du skimmer pour réaliser un nettoyage plus efficace.  
Nous recommandons l'installation d'un skimmer chaque 25 m<sup>2</sup> de surface de lame d'eau en prenant en compte un débit maximal de 5 m<sup>3</sup>/heure.

Cat.	Code	Produits	Euros
B	10501L	Skimmer court liner petit meurtrière, couvercle carré	77,00
B	10502L	Skimmer meurtrière hauteur réduite liner	89,00 ●
B	10503L	Skimmer grande meurtrière Liner	88,00 ●
B	101D452	Rehausse Skimmer	7,60



# Pièces à sceller

## Bondes de fond Liner

Bondes de fond en ABS blanc avec une protection spéciale contre les rayons UV pour liner et béton qui aspirent l'eau la plus profonde du bassin pour qu'elle recircule à 100%. Ce système est plus efficace qu'une vidange totale du bassin. Bonde de Fond D.196 mm - Sortie Latérale Taraudée en 2" - Sortie en Fond Taraudée en 1 1/2 - Bouchon Fileté 1 1/2 Fourni.



**Idéal pour :** Piscines béton, préfabriquées et piscines liner.

**Valeur ajoutée :** Les grilles des bondes de fond Certikin combinent une sécurité optimale avec des débits exceptionnels. Possèdent des orifices de 8 mm pour éviter que les doigts des baigneurs restent attrapés selon la norme en vigueur. Leur design est le fruit constant de la détermination de Certikin pour fabriquer de meilleurs équipements pour piscines au monde. De la même façon les modèles "Anti vortex" réalisent un type d'aspiration latéral qui évite la formation de remous. Pour leur utilisation avec liner, ils incorporent des joints adhésifs, la bride et le tournevis, il est aussi possible d'opter pour le modèle Parker avec des vis taraudées.

**Conseils d'utilisation :** La vitesse de l'eau de la bonde de fond, ne doit pas excéder 0,3 m/s. Comme norme de sécurité il est recommandé d'installer 2 bondes de fond dans chaque piscine et laisser une distance minimale de 2 m entre elles. Selon la norme EN13451 il est recommandé une vitesse de circulation maximale de passage à travers la grille de 0,5 m/s. Installez le système de sécurité Warner pour éviter de possibles accidents aux baigneurs, en interrompant l'aspiration des pompes face à une quelconque variation de pression. Il est recommandé de connecter la bonde de fond à une valve Hydrostatique et un tube de drainage pour soulager la pression que certaines eaux souterraines pourraient exercer sur le bassin de la piscine. Nous recommandons l'utilisation d'un couvercle de protection pendant le bétonnage.

Cat.	Code	Produits	Euros
B	10540L	Bonde/Fond Liner + Cache Vis + Bouchon	27,70

## Pièces à sceller

### Buses de refoulement panneau

Buses de refoulement fabriquées en ABS dont la principale fonction est de retourner l'eau propre et désinfectée depuis le système de filtration vers la piscine. Les buses de refoulement contribuent à une meilleure circulation de l'eau et évitent que la saleté ne se dépose dans le fond de la piscine. - Composé d'un écrou de blocage - Buse orientable, Filetée 1 1/2 femelle et Ø2" mâle.



**Idéal pour :** Piscine privée et collective.

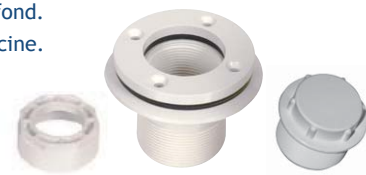
**Valeur ajoutée :** Toutes nos buses de refoulement contiennent une boule orientable avec une sortie en forme de croix pour répartir de façon homogène le flux d'eau.

**Conseils d'utilisation :** Un des moments les plus importants à prendre en compte au moment de dessiner la piscine la recirculation uniforme et efficace de l'eau. La fonction spécifique des buses de refoulement est de créer un courant à l'intérieur de l'eau, profitant du retour des eaux filtrées. Le type de piscine et de débit déterminé par la pompe sont les paramètres qui déterminent les choix des quantités de buses de refoulement. Leur distribution doit procurer une circulation uniforme dans toute la piscine, évitant de créer des coins stagnants. Dans les piscines munies de skimmers installés en direction contraire aux vents dominants, les buses doivent s'installer sur le mur en face ou latéral. Dans les piscines munies de déversoir continu il est conseillé de placer les buses dans le fond ou sous la paroi latérale. Leur installation implique l'acquisition de passe-câbles afin de faciliter l'encastrement des buses de refoulement ou d'aspiration. Elles sont de longueur adaptable facilitant le montage et l'échange des buses de la piscine surtout en béton.

Cat.	Code	Produits	Euros
B	10530L	Buse de Refoulement Panneau orientable composé d'un écrou de blocage, Filetée 1 1/2 femelle et Ø2" mâle	12,80

### Prises Balai Panneau

Filetée 1 1/2 femelle et Ø2" mâle. Les prises balai sont utilisées pour connecter des robots nettoyeurs de fond. Elles sont fabriquées en ABS blanc, matériel de grande résistance et s'adaptent à n'importe quel type de piscine. Il existe des modèles à visser et à coller.



**Idéal pour :** Piscine privée et collective.

**Valeur ajoutée :** avec crépine très résistante pour éviter qu'ils se cassent sous les coups.

**Conseils d'utilisation :** Il est recommandé le nettoyage manuel de la crépine pour éviter que la saleté ne s'accumule. Leur installation implique l'acquisition de traverse-parois qui servent à faciliter l'encastrement des buses d'aspiration et de refoulement. De longueur adaptables elle facilitent le montage et l'échange des buses d'aspiration dedans la piscine surtout celles de béton.

Cat.	Code	Produits	Euros
B	10550L	Prise Balai Liner Sans bouchon fileté 1 1/2 femelle et Ø2" mâle	10,70
B	10560	Embout prise balai	4,10
B	10561	Bouchon prise balai 1 1/2"	1,80



## Pièces à sceller

### Caillebotis

Fabriqués en polypropylène et traités anti-U.V., leur dessin longitudinal permet une adaptation aux goulottes de formes courbes ou droites.

Disponible en blanc (autres coloris : nous consulter) Caillebotis individuels courbes et droits Angles 90°.

Copolymère de polypropylène injecté. Traités anti-U.V. Angles 45°.

Union par clipsage entre modules (45 par mètre). Certikin vous offre une large gamme de caillebotis contre les rayons UV, avec différents et divers systèmes d'assemblage. Des caillebotis courbes et droits, angles 90° et angles 45°.

Disponibles avec des modules d'ancrage mâle ou femelle rapide et facile de montage.

**Idéal pour :** Pour piscines enterrées.

**Valeur ajoutée :** Les caillebotis Certikin possèdent une surface antidérapante et résistent aux agents chimiques et atmosphériques. Formés de modules courbes ou droits assemblés entre eux par une union clipsée (mâle-femelle) qui permet une certaine élasticité de montage, tout en absorbant de possibles dilatations, résultat des différences thermiques auxquelles est exposé le caillebotis.

**Conseils d'utilisation :** Pour tous les modèles de caillebotis il est nécessaire de construire un canal 5 mm plus large que le caillebotis pour que ce dernier puisse s'adapter avec facilité et éviter de possibles dilatations.

### Caillebotis individuels courbes et droits

Cat.	Code	Produits	Euros
B	HD106195	Caillebotis individuel courbes et droits 22 x 195 mm. Union par clipsage entre modules (45 par mètre).	0,80
B	HD106245	Caillebotis individuel courbes et droits 22 x 245 mm. Union par clipsage entre modules (45 par mètre).	0,80
B	HD106195R	Caillebotis Reversible 35 x 195 mm. Union par clipsage entre modules (45 par mètre).	0,90
B	HD106245R	Caillebotis Reversible 35 x 245 mm. Union par clipsage entre modules (45 par mètre).	0,90



Caillebotis individuels courbes et droits

# Pièces à sceller

## Angles 90°

Cat.	Code	Produits	Euros
B	HD106195/90	Caillebotis angle 90° 22 x 195 mm. Copolymère de polypropylène injecté. Traités anti-U.V.	24,90
B	HD106245/90	Caillebotis angle 90° 22 x 245 mm. Copolymère de polypropylène injecté. Traités anti-U.V.	31,10
B	HD106195R/90	Caillebotis angle 90° reversible 35 x 195 mm. Copolymère de polypropylène injecté. Traités anti-U.V.	26,70
B	HD106245R/90	Caillebotis angle 90° reversible 35 x 245 mm. Copolymère de polypropylène injecté. Traités anti-U.V.	32,60



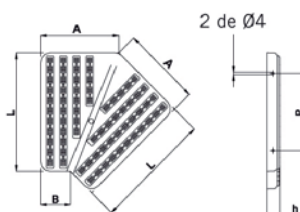
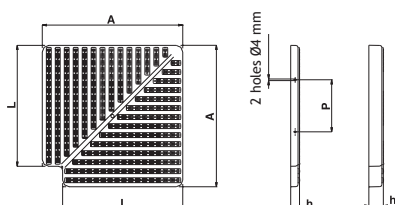
Angle de 90°

## Angles 45°

Cat.	Code	Produits	Euros
B	HD106195/45	Caillebotis angle 45° 22 x 195 mm. Copolymère de polypropylène injecté. Traités anti-U.V.	19,40
B	HD106245/45	Caillebotis angle 45° 35 x 245 mm. Copolymère de polypropylène injecté. Traités anti-U.V.	22,90
B	HD106195R/45	Caillebotis angle 45° reversible 35 x 195 mm. Copolymère de polypropylène injecté. Traités anti-U.V.	20,90
B	HD106245R/45	Caillebotis angle 45° reversible 35 x 245 mm. Copolymère de polypropylène injecté. Traités anti-U.V.	24,50



Angle de 45°



Dimensions en mm				
Code	A	H	L	P
HD106195/90	245	22	195	127
HD106245/90	295	22	245	127
HD106195R/90	245	35	195	-
HD106245R/90	295	35	245	-

Dimensions en mm					
Code	A	B	H	L	P
HD106195/45	130	50	22	195	127
HD106245/45	150	50	22	245	127
HD106195R/45	130	50	35	195	127
HD106245R/45	150	50	35	245	127



# Nage contre-courant

## Nage Contre Courant

Un puissant jet d'eau est généré face auquel le baigneur pourra nager sans bouger tout en ayant l'impression d'avoir nagé sur de larges distances.

- Pompe en Noryl 3000 Tr/min.
- Corps en polypropylène renforcé de fibre de verre.
- Turbine en noryl ou bronze (5,5 CV) suivant modèle.
- Moteur IP-55.
- Très haut débit.
- A installer au plus près de la piscine pour un meilleur rendement.
- Raccords union Ø75 mm (3 CV), 90 mm (4 CV), 110 mm (5,5 CV).

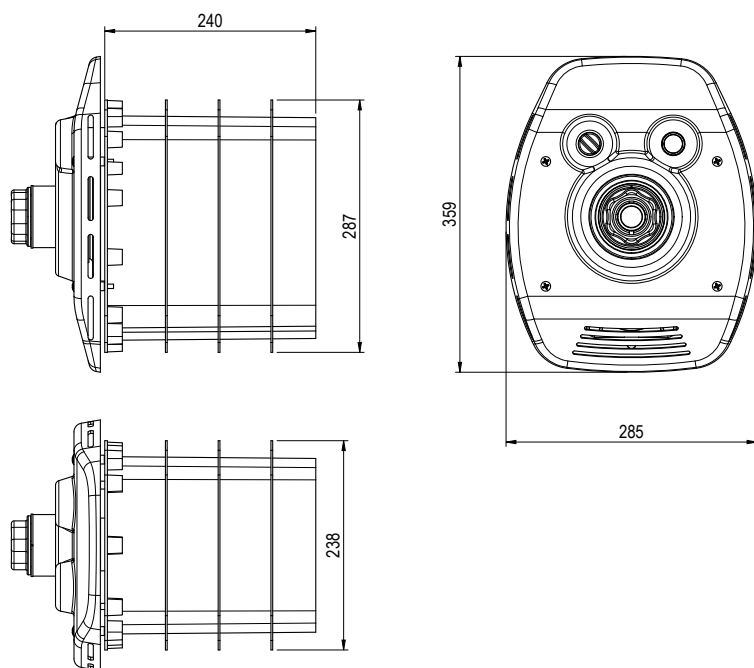


**Idéal pour :** Pour piscines qui viennent d'être construites.

**Valeur ajoutée :** Notre jet en plus de permettre de nager est un formidable équipement de massage. Il est donc idéal pour les exercices de rééducation, pour stimuler la circulation sanguine et pour soulager les douleurs musculaires et contractures.

**Conseils d'utilisation :** Consulter les instructions d'installation.

Cat.	Code	Produits	Euros
B	SFBC2	"Nage Contre Courant pièces à sceller pour piscine béton aspiration Ø75/impulsion Ø63"	494,00 ●
B	SFBL2	"Nage Contre Courant pièces à sceller pour piscine liner aspiration Ø75/impulsion Ø63"	536,00 ●
B	KITPL	"Nage Contre Courant Kit plomberie: 2 vannes + 3 coudes PVC 63 (tube PVC non fourni)"	71,00



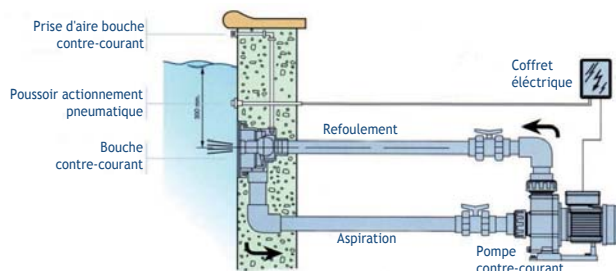
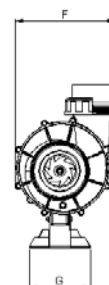
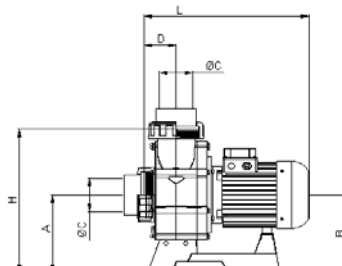
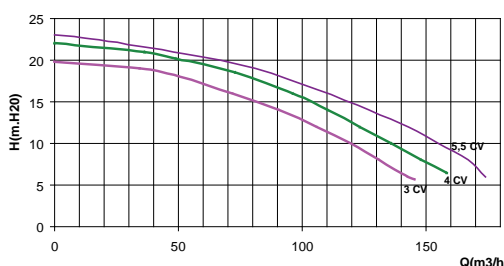
# Nage contre-courant

## Nage Contre Courant

Pompe pour nage à contre-courant Barcelona.



Cat.	Code	Produits	Euros
B	NBP300M	“ Pompe pour nage à Contre Courant Barcelona 3 CV mono 30 m <sup>3</sup> /h”	857,00
B	NBP300T	Pompe pour nage à Contre Courant Barcelona 3 CV Tri 60 m <sup>3</sup> /h	857,00
B	NBP400T	Pompe pour nage à Contre Courant Barcelona 4 CV Tri 76 m <sup>3</sup> /h	1.106,00
B	NBP550T	Pompe pour nage à Contre Courant Barcelona 5,5 CV Tri 88 m <sup>3</sup> /h	1.154,00



CODE	PUISSANCE		DIMENSIONS							
	kW	HP	A	B	Ø C	D	F	G	H	L
NBP400T	3	4	255	255	90	105	330	200	470	510
NBP550T	4	5,5	255	255	110	105	330	200	470	530

## Nage Contre Courant

Coffret électrique.

Cat.	Code	Produits	Euros
B	10736	Coffret pour nage à contre-courant mono de 10 à 16A.	210,00
B	10735	Coffret pour nage à contre-courant tri de 6 à 10A.	146,00

# Raccords

## Vannes à boisseau

Mécanisme utile pour réguler le flux d'un fluide canalisé qui s'ouvre grâce à la rotation d'un axe uni à une boule perforée de façon à permettre le passage du fluide. Lorsque la perforation est alignée avec l'entrée et la sortie de la vanne, le flux passe. Quand la vanne est fermée, le trou est perpendiculaire à l'entrée et à la sortie. La position de la poignée indique l'état de la vanne (ouverte ou fermée). Nos vannes incorporent le système "Anti block" qui évite le blocage de la boule. 100% des vannes sont testées en usine et leur qualité et fiabilité est certifiée par les organismes les plus exigeants au niveau mondial.



- Idéal pour :** conduction avec pression d'eau ou produits chimiques.
- Valeur ajoutée :** Système "Anti block" qui évite le blocage de la boule. Testées à 100% en usine. Perte de charge minime. Peu de manipulations d'ouverture et fermeture. Bonne résistance mécanique. Résistance à de nombreuses substances chimiques inorganiques. Excellentes caractéristiques de conduction. Tailles de 1/2" à 3". Joints toriques disponibles en EPDM. Siège de la boule en HDPE.
- Conseils d'utilisation :**
  - A l'heure de coller:
    1. Déterminer la longueur du tube:  $l = d - (Z1 + Z2)$ .
    2. Couper le tube : s'assurer de réaliser une coupe perpendiculaire à l'axe du tube, en utilisant les outils adéquats.
    3. Faire la coupe.
    4. Nettoyer le tube et l'accessoire avec du dissolvant. Utiliser du papier absorbant ou un torchon propre. La surface doit être mate. Ne pas toucher la surface propre.
    5. Vérifier la colle: après l'avoir agitée elle doit se fluidifier facilement. Garder le torchon et la colle dans un endroit sec et frais.
    6. Appliquer la colle sur le tube et sur l'accessoire avec un pinceau adéquat.
    7. Unir l'accessoire et le tube: maintenir un instant. Introduire à fond sans aucun tour pendant une minute depuis l'application de l'adhésif. Eliminer la colle en trop.
    8. Période de séchage: environ 1 h/bar. Cela dépend de la température ambiante et la tolérance.

Cat.	Code	Produits	Dimen. Emb.	Kg/Pack	Emb. Int. Unit	Emb. Unit	PN (bar)	Euros
A	1113050	Robinet à boisseau Standard PVC-U à coller Ø 50	400x300x340	11,2	16 (8)	480	16	16,20
A	1113063	Robinet à boisseau Standard PVC-U à coller Ø 63	400x300x340	12,7	12	360	16	24,80

## Clef de cintre

Cat.	Code	Produits	Euros
	CCMG365	Clef de cintre 6" de 10 à 100 mm	4,90
	CCMG406	Clef de cintre 8" de 20 à 160 mm	6,30

# Raccords

## Raccords

Les raccords sont des liens d'union indispensables à la conduction des fluides à pression avec deux couronnes internes en sens inverse ou non, qui sert à unir les tubes ou autres profils cylindriques à visser, à coller ou mixtes. Nous possédons une vaste gamme de coudes, T, manchons, embouts et réductions, tous disposant des meilleures garanties avalées par les autorités de certification (AENOR, AFNOR, Kiwa, etc.). La large gamme de combinaisons et tailles dont dispose Certikin vous permettra de développer le système adapté à vos besoins.

- Idéal pour :** conduction avec pression d'eau ou produits chimiques.
- Valeur ajoutée :** Parfaite étanchéité dans toutes les conditions.  
Approuvés par les principaux instituts de certification internationaux.  
Résistance: les raccords Certikin offrent une résistance élevée tant à l'impact qu'à la tension.  
Résistance chimique: les raccords de PVC sont résistants à une grande variété d'éléments chimiques. Pour plus d'information, consultez notre tableau de résistance.  
Durabilité.
- Conseils d'utilisation :** Montage: Pour monter les raccords de PVC Certikin seule la colle PVC Certikin est nécessaire

### Coude 90° PVC à coller AQ

Cat.	Code	Dimen. Emb.	Kg/Pack	Emb. Int. Unit	Emb. Unit	PN (bar)	Euros
A	1110150	400x300x340	8,7	70	2100	16	1,60
A	1110163	400x300x340	7,9	36	1080	16	3,00

### Coude 45° PVC à coller AQ

Cat.	Code	Dimen. Emb.	Kg/Pack	Emb. Int. Unit	Emb. Unit	PN (bar)	Euros
A	1110050	400x300x170	3,7	40	2400	10	1,70
A	1110063	400x300x170	3,6	20	1200	10	2,90

### T 90° PVC à coller AQ

Cat.	Code	Dimen. Emb.	Kg/Pack	Emb. Int. Unit	Emb. Unit	PN (bar)	Euros
A	1111450	400x300x340	9	48	1440	16	2,50
A	1111463	400x300x340	9,7	30	900	16	4,20

### Manchon PVC à coller AQ

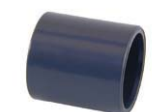
Cat.	Code	Dimen. Emb.	Kg/Pack	Emb. Int. Unit	Emb. Unit	PN (bar)	Euros
A	1110550	400x300x170	4,5	60	3600	16	1,30
A	1110563	400x300x170	4	35	2100	16	2,10

### Réduction simple PVC à coller AQ

Cat.	Code	Dimen. Emb.	Kg/Pack	Emb. Int. Unit	Emb. Unit	PN (bar)	Euros
A	1110732	300x200x170	2,7	60 (10)	7200	16	1,30
A	1110750	300x200x170	2,1	60 (10)	7200	16	1,60
A	1110763	300x200x170	3,1	48	5760	16	1,30
A	1117563	300x200x170	2,6	28	3360	16	2,30

### Embout fileté, femelle à coller et mâle à visser

Cat.	Code	Dimen. Emb.	Kg/Pack	Emb. Int. Unit	Emb. Unit	PN (bar)	Euros
A	1112540	300x200x170	2,7	50 (10)	6000	10	1,30
A	1112563	300x200x170	2,5	24	2880	10	2,40
A	1112550	300x200x170	7,5	60	3600	10	2,10
A	1112564	300x200x170	5,8	38	2280	10	2,80





# Raccords

## Colliers

Un collier de serrage ou un clipse de serrage est un appareil mécanique assurant le maintien en position dans un emmanchements cylindriques entre deux éléments. Le principe repose sur une compression à la périphérie de l'assemblage, par déformation élastique des éléments assemblés et parfois du collier lui-même.

**Idéal pour :** conduction avec pression d'eau ou produits chimiques.

### Collier de prise en charge

Cat.	Code	Produits	Euros
A	110D010	Collier prise en charge Ø50 x 1/2"	2,70
A	110D011	Collier prise en charge Ø50 x 1"	2,40
A	110D014	Collier prise en charge Ø63 x 1/2"	4,30
A	110D018	Collier prise en charge Ø63 x 1"	4,00



### Collier de serrage

Cat.	Code	Produits	Euros
A	14061	Collier de serrage Ø50	2,80
A	14062	Collier de serrage Ø63	3,50



### Pool terre

Cat.	Code	Produits	Euros
A	14400	POOL TERRE 1" 1/2	133,00



### Support de Sonde

Cat.	Code	Produits	Euros
A	921540	Support de Sonde	42,90





