



Le clos du « château  
F-01320 CHALAMONT

☎ : 09.75.22.66.03

☎ : 04.74.46.94.37

📞 : 06.72.37.63.58

☎ : 04.74.61.77.48

[www.aquatechni.com](http://www.aquatechni.com)

[contact@aquatechni.com](mailto:contact@aquatechni.com)

**Fabricant exclusif de modules béton armé**

Installation de piscines en béton de l'usine à chez vous

Vente de produits / accessoires / Matériel de filtration

## La coque monobloc

ODALINE

10 690 € TTC



**Dimensions 7,20 x 3,50 m avec escalier 4 marches** Kit complet margelles incluses Hauteur 1,50 m.

**Kit complet avec coque monobloc, spécialement conçu et développé par Aquatechni en collaboration avec ses fournisseurs partenaires pour vous proposer une solution "prêt à plonger" en exclusivité.**

Petites dimensions pour satisfaire la demande

**"Petit budget"**

Bel espace **escalier** travaillé comme **espace bien être** avec son turbo jet et espace de baignade pour les plus petits

**Un matériel Powerline by HAYWARD** pour la filtration, les pièces à sceller

**Inclus** dans le kit, les margelles

**OFFRE EXCEPTIONNELLE**

**Le kit complet acheté, aquatechni vous offre l'alarme Océaprotect.**

**Local technique équipé Hayward**



		Total
Orange	Angle sur mesure	2 Pièces
Orange	Angle rond/arr. R130	4 Pièces
Orange	Margelle Ovale 000	35 Pièces
Orange	Margelle Decale 500 à couper	8 Pièces



## La coque monobloc ODALINE

### Composition du kit Local technique équipé Hayward

#### Comprenant :

Filtre et pompe Max Flo 16 m<sup>3</sup>/h  
1 coffret 1 filtration, 1 projecteur  
1 disjoncteur 6-10 amp  
5 sacs de sable en 25 kg

## ODALINE

### Composition du kit Kit pièces à sceller



#### Comprenant :

1 Turbo Jet liner  
2 prises d' air  
2 refoulements de fond SP1023E19D  
1 grille d' aspiration SP1026E  
1 projecteur liner halogène 100W 3435  
1 boîte de connexion  
1 écrou de projecteur 3393  
1 skimmer Powerline grande meurtrière  
2 prises balai coque SP1023E  
**1 bouchon de prise balai SP1022CE**

### Kit d'entretien

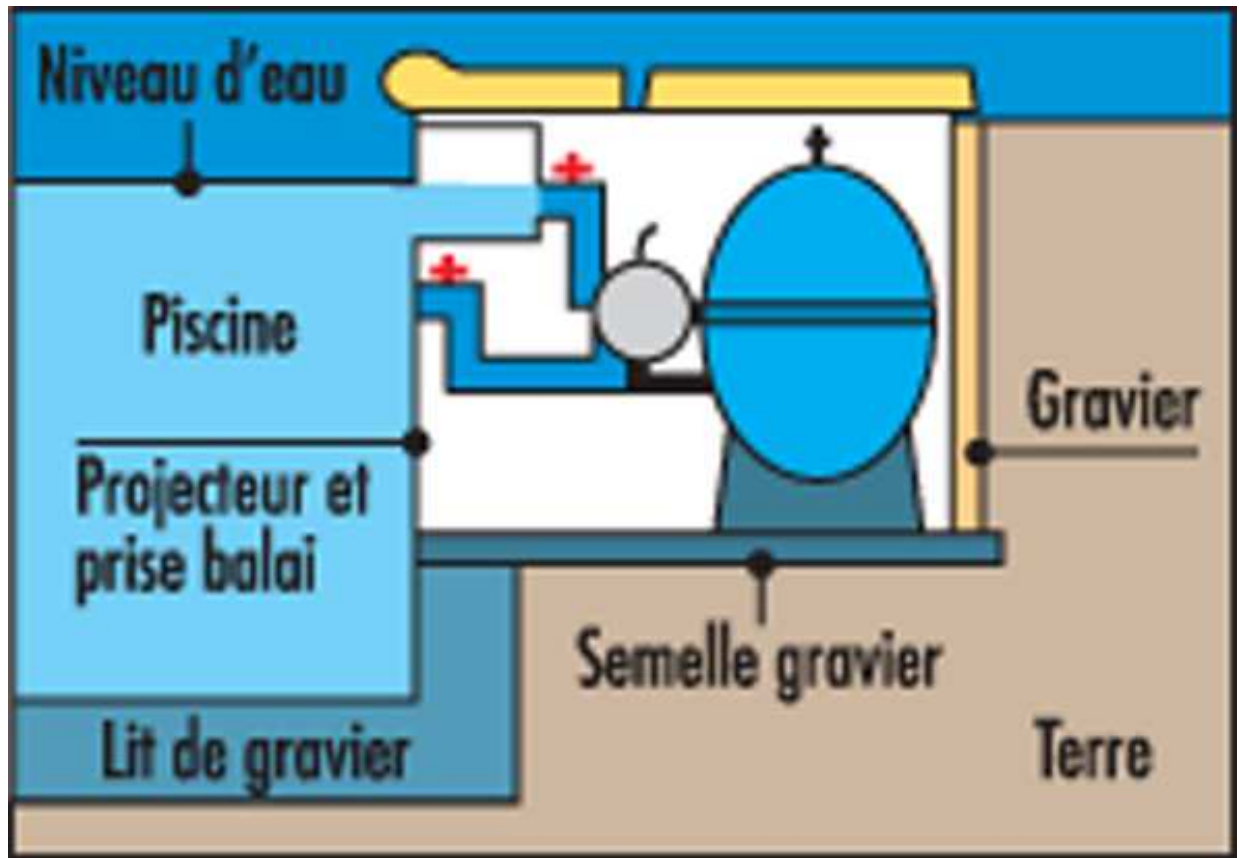
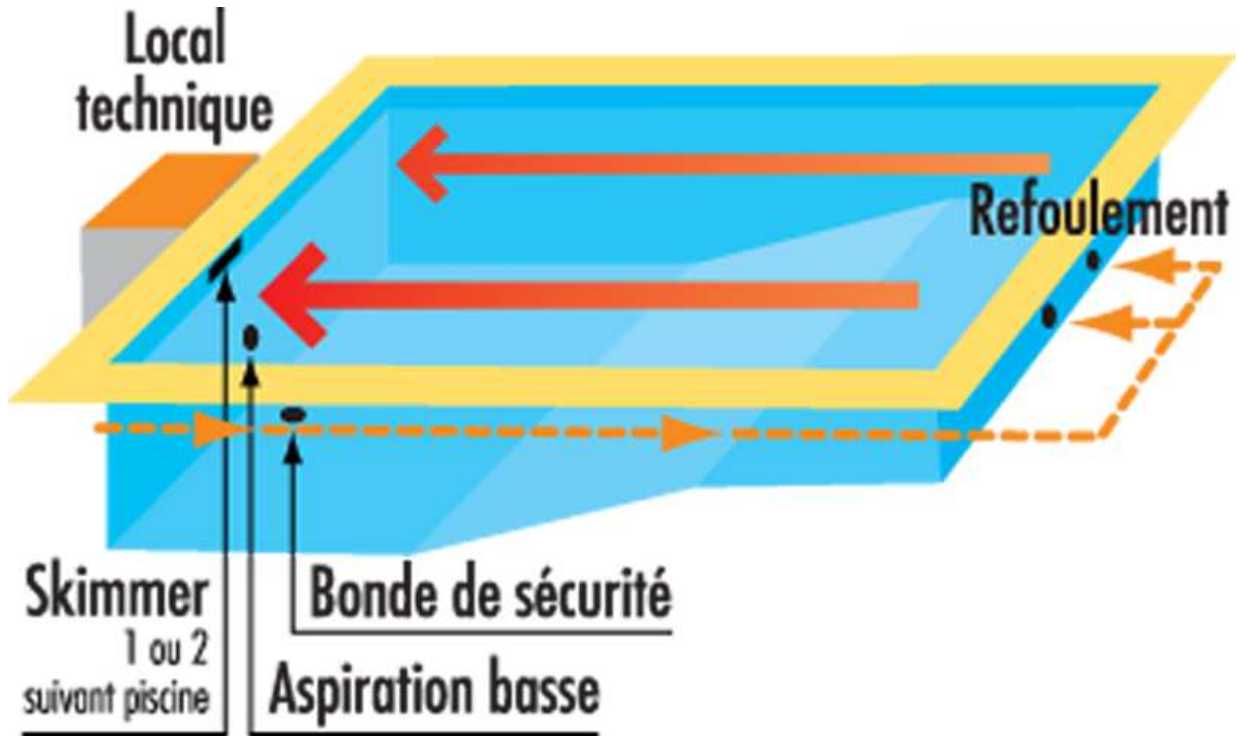


#### Comprenant :

1 ensemble tête de balai, brosse,  
Epuisette, thermomètre et trousse  
d'analyse chlore et pH sous blister,  
1 manche télescopique 2,40 □ 4,80 m  
1 tuyau flottant en 10 m

**DEVIS : Cliquez ici** <http://www.aquatechni.com/contact.php>

## FILTRATION INTEGREE



## Maldives 750

### Description

7,50 X 3,80 X 1,50 m. Un skimmer, deux buses refoulement et prise balai, bonde de fond. Coloris disponibles : bleu / blanc / sable.

### Filtration

Filtration complète avec local technique enterré. (En supplément)

Où groupe SOLIFLOW (Bloc filtrant)

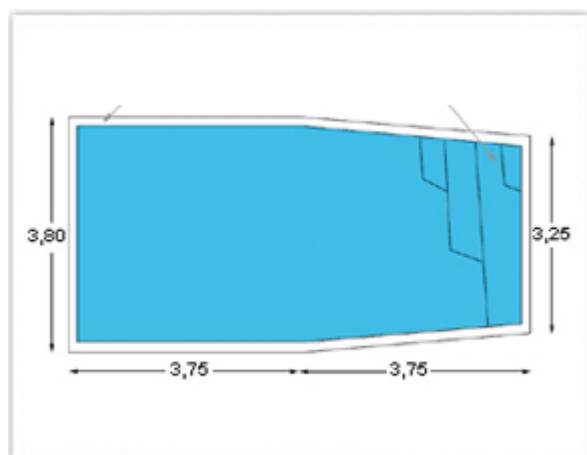
Où Groupe MX18 (Standard / Nage à contre courant / électrolyse au sel)

### Garantie

Garantie décennale (10 ans) sur l'étanchéité de votre piscine coque polyester.

Garantie 2 ans sur la couleur de votre piscine coque polyester.

Garantie 2 ans sur le système de filtration de votre piscine coque polyester



### Processus de fabrication

Le procédé de fabrication de nos piscines bénéficie d'un suivi particulier sur les matériaux utilisés : gel coat, résine. Ce procédé est guidé par une charte de qualité rigoureuse et stricte.

La filtration traditionnelle (aspiration d'un côté de la piscine, refoulements à l'opposé) est INTEGREE. Plus de souci de raccordement, économie de main d'œuvre. On pose, on remblaye on s'en va.



**DEVIS :** Cliquez ici <http://www.aquatechni.com/contact.php>

**Voir livraison en fin de catalogue.**

**MALDIVES NU: 7 416 €TTC    FILTRATION: 1 245 €TTC    FILTRATION INTEGREE: 2 300 €TTC**

## Seychelles 865

### Description

8,65 X 3,95 X 1,10/1,60 m. Un skimmer, deux buses refoulement et prise balai, bonde de fond. Coloris disponibles bleu / blanc / sable.

### Filtration

Filtration complète avec local technique enterré. (En supplément)

Où groupe SOLIFLOW (Bloc filtrant)

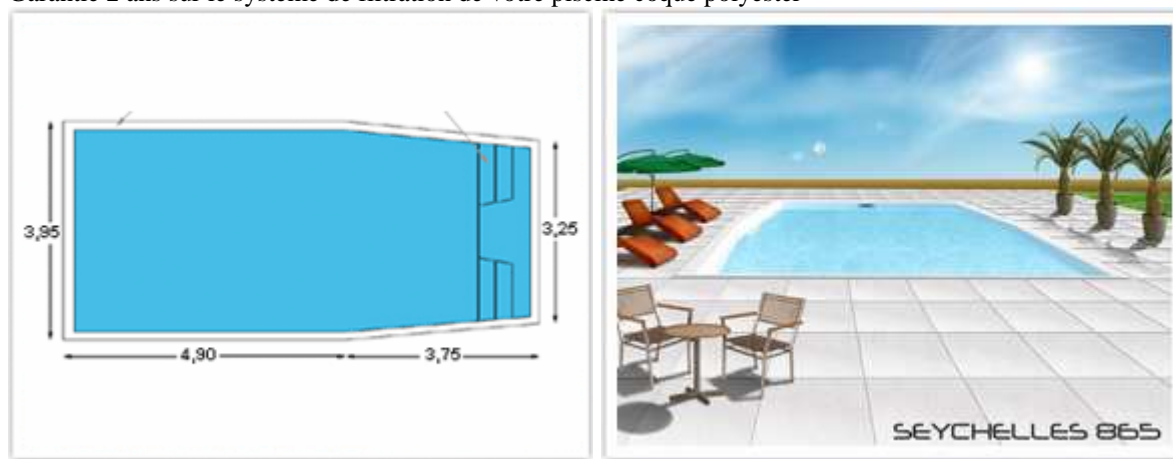
Où Groupe MX18 (Standard / Nage à contre courant / électrolyse au sel)

### Garantie

Garantie décennale (10 ans) sur l'étanchéité de votre piscine coque polyester.

Garantie 2 ans sur la couleur de votre piscine coque polyester.

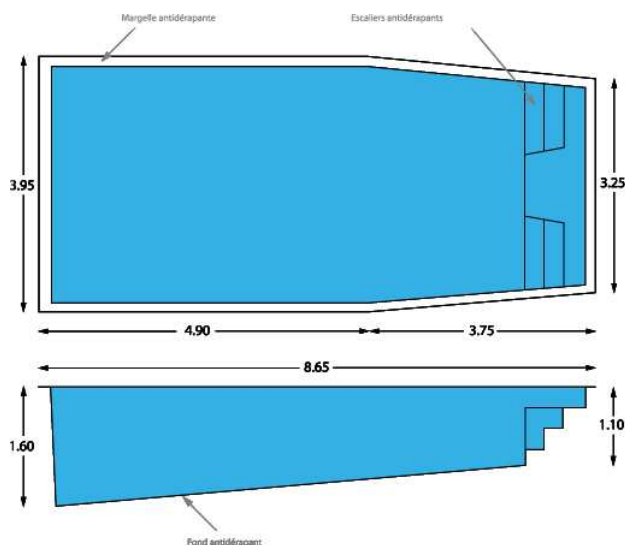
Garantie 2 ans sur le système de filtration de votre piscine coque polyester



### Processus de fabrication

Le procédé de fabrication de nos piscines bénéficie d'un suivi particulier sur les matériaux utilisés : gel coat, résine. Ce procédé est guidé par une charte de qualité rigoureuse et stricte.

La filtration traditionnelle (aspiration d'un coté de la piscine, refoulements à l'opposé) est INTEGREE. Plus de souci de raccordement, économie de main d'œuvre. On pose, on remblaye on s'en va.



[http://www.aquatechni.com/options\\_accessoires\\_piscines.php](http://www.aquatechni.com/options_accessoires_piscines.php)  
DEVIS:  
<http://www.aquatechni.com/contact.php>

**SEYCHELLES**

**DEVIS : Cliquez ici <http://www.aquatechni.com/contact.php>**

**SEYCHELLES NU: 8 360 € TTC**

**FILTRATION: 1 245 € TTC**

**FILTRATION INTEGREE: 2 300 € TTC**

## COSTA RICA 104



### **COLORIS**

Coloris disponibles : bleu / blanc / sable

### **EQUIPEMENTS**

Skimmer inclus (quantité adaptée au volume de la piscine), deux buses refoulement et prise balai, Projecteur 300w, Coffret électrique avec transformateur.

### **FILTRATION**

Filtre à sable garantie 2 ans adapté au volume de la piscine de 12m<sup>3</sup>/h à 14m<sup>3</sup>/h Pompe avec panier préfiltre garantie 2 ans suivant volume de 3/4cv à 1,5cv Coffret de programmation avec relais thermique disjoncteur programmation et transformateur pour projecteur

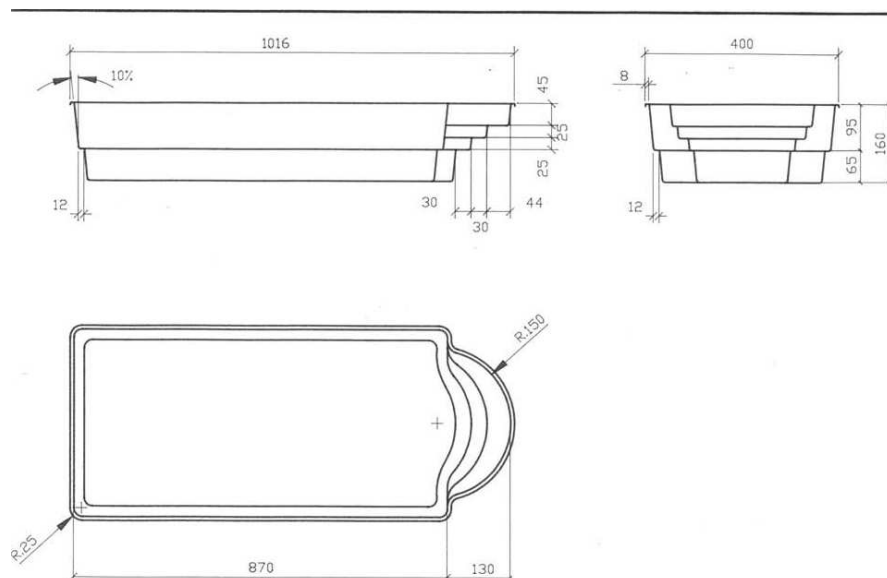
### **GARANTIE**

Garantie décennale (10 ans) sur l'étanchéité de votre piscine coque polyester. Garantie de 5 ans sur le gel coat.

### **PROCESSUS DE FABRICATION**

Le procédé de fabrication de nos piscines bénéficie d'un suivi particulier sur les matériaux utilisés : gel coat, résine. Ce procédé est guidé par une charte de qualité rigoureuse et stricte.

La filtration traditionnelle (aspiration d'un côté de la piscine, refoulements à l'opposé) est INTEGREE. Plus de souci de raccordement, économie de main d'œuvre. On pose, on remblaye on s'en va.



**DEVIS : Cliquez ici <http://www.aquatechni.com/contact.php>**

**COSTA RICA NU: 11 110 €TTC FILTRATION: 1 245 €TTC FILTRATION INTEGREE: 2 300 €TTC**

## **BRASILIA 106**



### **COLORIS**

Coloris disponibles : bleu / blanc / sable

### **EQUIPEMENTS**

Skimmer inclus (quantité adaptée au volume de la piscine), deux buses refoulement et prise balai, Projecteur 300w, Coffret électrique avec transformateur.

### **FILTRATION**

Filtre à sable garantie 2 ans adapté au volume de la piscine de 12m<sup>3</sup>/h à 14m<sup>3</sup>/h Pompe avec panier préfiltre garantie 2 ans suivant volume de 3/4cv à 1,5cv Coffret de programmation avec relais thermique disjoncteur programmation et transformateur pour projecteur

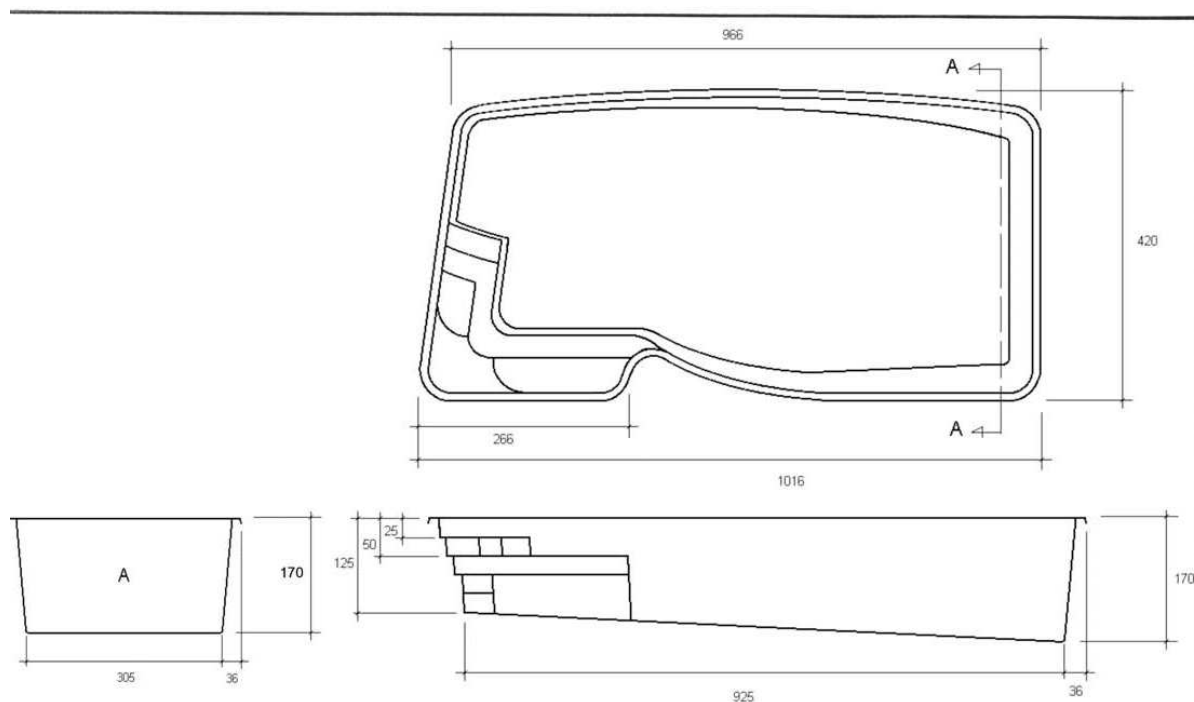
### **GARANTIE**

Garantie décennale (10 ans) sur l'étanchéité de votre piscine coque polyester. Garantie de 5 ans sur le gel coat.

### **PROCESSUS DE FABRICATION**

Le procédé de fabrication de nos piscines bénéficie d'un suivi particulier sur les matériaux utilisés : gel coat, résine. Ce procédé est guidé par une charte de qualité rigoureuse et stricte.

La filtration traditionnelle (aspiration d'un coté de la piscine, refoulements à l'opposé) est INTEGREE. Plus de souci de raccordement, économie de main d'œuvre. On pose, on remblaye on s'en va.



**DEVIS : Cliquez ici <http://www.aquatechni.com/contact.php>**

**BRASILIA NU: 11 350 € TTC    FILTRATION: 1 245 € TTC    FILTRATION INTEGREE: 2 300 € TTC**

## CUBA 65



### COLORIS

Coloris disponibles : bleu / blanc / sable

### EQUIPEMENTS

Skimmer inclus (quantité adaptée au volume de la piscine), deux buses refoulement et prise balai, Projecteur 300w, Coffret électrique avec transformateur.

### FILTRATION

Filtre à sable garantie 2 ans adapté au volume de la piscine de 12m<sup>3</sup>/h à 14m<sup>3</sup>/h Pompe avec panier préfiltre garantie 2 ans suivant volume de 3/4cv à 1,5cv Coffret de programmation avec relais thermique disjoncteur programmation et transformateur pour projecteur

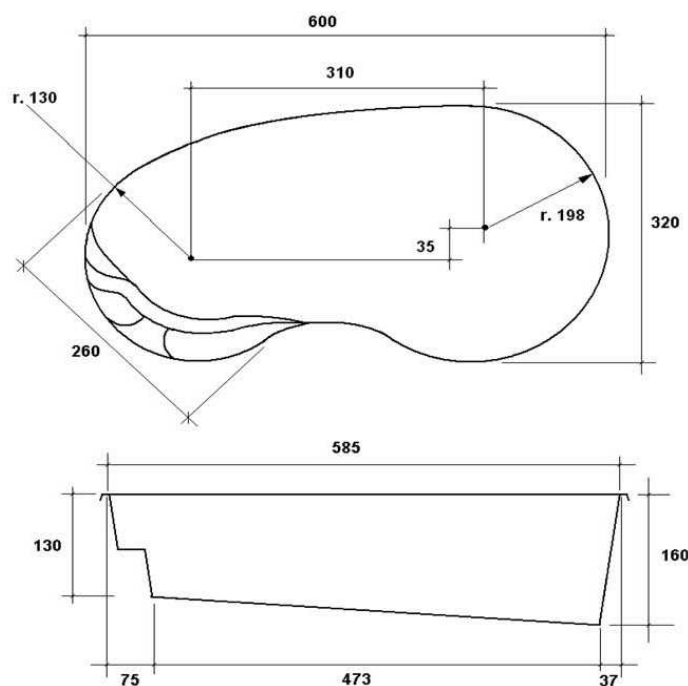
### GARANTIE

Garantie décennale (10 ans) sur l'étanchéité de votre piscine coque polyester. Garantie de 5 ans sur le gel coat.

### PROCESSUS DE FABRICATION

Le procédé de fabrication de nos piscines bénéficie d'un suivi particulier sur les matériaux utilisés : gel coat, résine. Ce procédé est guidé par une charte de qualité rigoureuse et stricte.

**La filtration traditionnelle (aspiration d'un coté de la piscine, refoulements à l'opposé) est INTEGREE. Plus de souci de raccordement, économie de main d'œuvre. On pose, on remblaye on s'en va.**



**DEVIS : Cliquez ici <http://www.aquatechni.com/contact.php>**

**CUBA NU: 7 643 € TTC FILTRATION: 1 245 € TTC FILTRATION INTEGREE: 2 300 € TTC**

## **COSTA RICA 78**



### **COLORIS**

Coloris disponibles : bleu / blanc / sable

### **EQUIPEMENTS**

Skimmer inclus (quantité adaptée au volume de la piscine), deux buses refoulement et prise balai, Projecteur 300w, Coffret électrique avec transformateur.

### **FILTRATION**

Filtre à sable garantie 2 ans adapté au volume de la piscine de 12m<sup>3</sup>/h à 14m<sup>3</sup>/h Pompe avec panier préfiltre garantie 2 ans suivant volume de 3/4cv à 1,5cv Coffret de programmation avec relais thermique disjoncteur programmation et transformateur pour projecteur

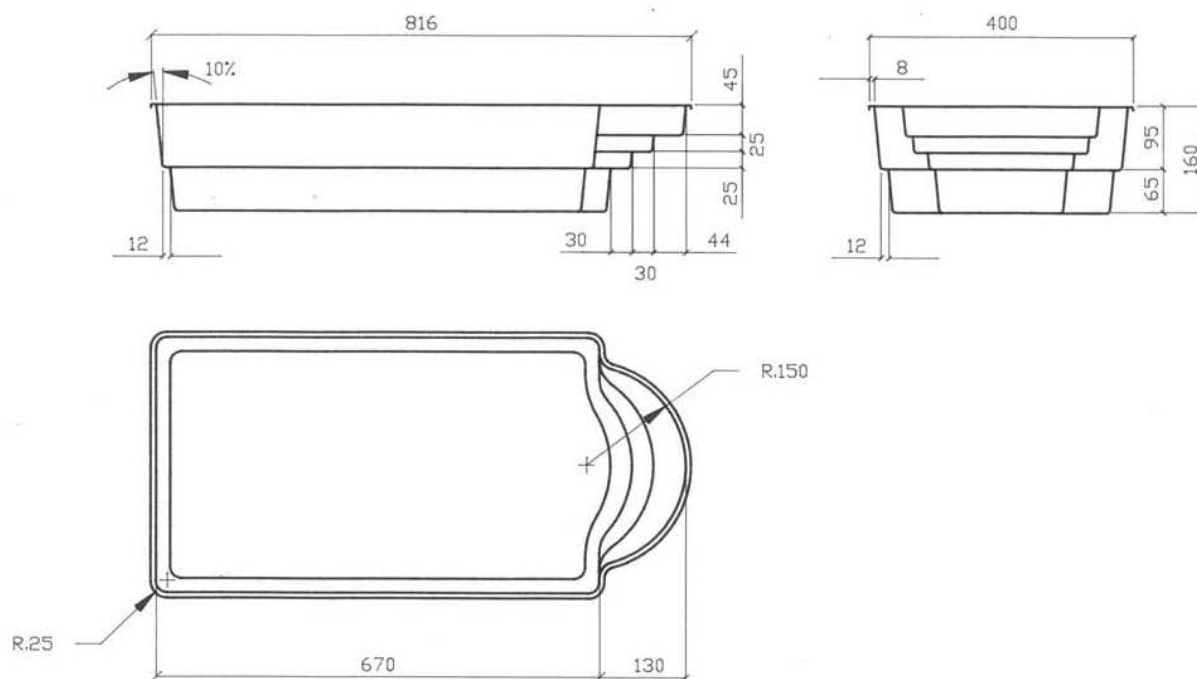
### **GARANTIE**

Garantie décennale (10 ans) sur l'étanchéité de votre piscine coque polyester. Garantie de 5 ans sur le gel coat.

### **PROCESSUS DE FABRICATION**

Le procédé de fabrication de nos piscines bénéficie d'un suivi particulier sur les matériaux utilisés : gel coat, résine. Ce procédé est guidé par une charte de qualité rigoureuse et stricte.

**La filtration traditionnelle (aspiration d'un côté de la piscine, refoulements à l'opposé) est INTEGREE. Plus de souci de raccordement, économie de main d'œuvre. On pose, on remblaye on s'en va.**



**DEVIS : Cliquez ici <http://www.aquatechni.com/contact.php>**

**COSTA RICA NU: 9 915 € TTC FILTRATION: 1 245 € TTC FILTRATION INTEGREE: 2 300 € TTC**

## CUBA 95



### COLORIS

Coloris disponibles : bleu / blanc / sable

### EQUIPEMENTS

Skimmer inclus (quantité adaptée au volume de la piscine), deux buses refoulement et prise balai, Projecteur 300w, Coffret électrique avec transformateur.

### FILTRATION

Filtre à sable garantie 2 ans adapté au volume de la piscine de 12m<sup>3</sup>/h à 14m<sup>3</sup>/h Pompe avec panier préfiltre garantie 2 ans suivant volume de 3/4cv à 1,5cv Coffret de programmation avec relais thermique disjoncteur programmation et transformateur pour projecteur

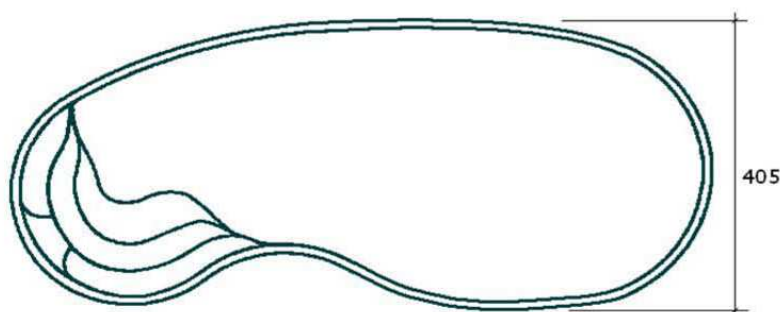
### GARANTIE

Garantie décennale (10 ans) sur l'étanchéité de votre piscine coque polyester. Garantie de 5 ans sur le gel coat.

### PROCESSUS DE FABRICATION

Le procédé de fabrication de nos piscines bénéficie d'un suivi particulier sur les matériaux utilisés : gel coat, résine. Ce procédé est guidé par une charte de qualité rigoureuse et stricte.

**La filtration traditionnelle (aspiration d'un côté de la piscine, refoulements à l'opposé) est INTEGREE. Plus de souci de raccordement, économie de main d'œuvre. On pose, on remblaye on s'en va.**



**DEVIS : Cliquez ici <http://www.aquatechni.com/contact.php>**

**CUBA NU: 9 795 € TTC    FILTRATION: 1 245 € TTC    FILTRATION INTEGREE: 2 300 € TTC**

**MANAGUA 52**  
Longueur 6M  
Largeur 2,95M  
Profondeur 1,45M



**COLORIS**

Coloris disponibles : bleu / blanc / sable

**EQUIPEMENTS**

Skimmer inclus (quantité adaptée au volume de la piscine), deux buses refoulement et prise balai, Projecteur 300w, Coffret électrique avec transformateur.

**FILTRATION**

Filtre à sable garantie 2 ans adapté au volume de la piscine de 12m<sup>3</sup>/h à 14m<sup>3</sup>/h Pompe avec panier préfiltre garantie 2 ans suivant volume de 3/4cv à 1,5cv Coffret de programmation avec relais thermique disjoncteur programmation et transformateur pour projecteur

**GARANTIE**

Garantie décennale (10 ans) sur l'étanchéité de votre piscine coque polyester. Garantie de 5 ans sur le gel coat.

**PROCESSUS DE FABRICATION**

Le procédé de fabrication de nos piscines bénéficie d'un suivi particulier sur les matériaux utilisés : gel coat, résine. Ce procédé est guidé par une charte de qualité rigoureuse et stricte.

**La filtration traditionnelle (aspiration d'un coté de la piscine, refoulements à l'opposé) est INTEGREE. Plus de souci de raccordement, économie de main d'œuvre. On pose, on remblaye on s'en va.**

**DEVIS : Cliquez ici <http://www.aquatechni.com/contact.php>**

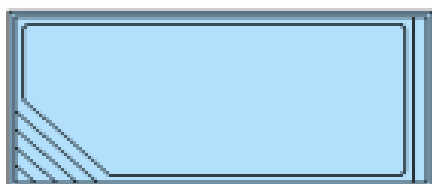
**MANAGUA NU: 7 165 €TTC    FILTRATION: 1 245 €TTC    FILTRATION INTEGREE: 2 300 €TTC**

# MANAGUA 9

Longueur 9M

Largeur 4M

Profondeur 1,50M



## COLORIS

Coloris disponibles : bleu / blanc / sable

## EQUIPEMENTS

Skimmer inclus (quantité adaptée au volume de la piscine), deux buses refoulement et prise balai, Projecteur 300w, Coffret électrique avec transformateur.

## FILTRATION

Filtre à sable garantie 2 ans adapté au volume de la piscine de 12m<sup>3</sup>/h à 14m<sup>3</sup>/h Pompe avec panier préfiltre garantie 2 ans suivant volume de 3/4cv à 1,5cv Coffret de programmation avec relais thermique disjoncteur programmation et transformateur pour projecteur

## GARANTIE

Garantie décennale (10 ans) sur l'étanchéité de votre piscine coque polyester. Garantie de 5 ans sur le gel coat.

## PROCESSUS DE FABRICATION

Le procédé de fabrication de nos piscines bénéficie d'un suivi particulier sur les matériaux utilisés : gel coat, résine. Ce procédé est guidé par une charte de qualité rigoureuse et stricte.

**La filtration traditionnelle (aspiration d'un coté de la piscine, refoulements à l'opposé) est INTEGREE. Plus de souci de raccordement, économie de main d'œuvre. On pose, on remblaye on s'en va.**

**MANAGUA NU: 11 110 €TTC    FILTRATION: 1 245 €TTC    FILTRATION INTEGREE: 2 300 €TTC**

## Spa à débordement

### Description

Coque spa ovale avec **cascade** de 200x160x86 Monté avec: **8 buses jet, 12 buses soufflantes**, pousseurs, prises d'air réglables, tuyauterie, pompe de 1,5 CV pour jets, blower de 1,5 CV, et coffret électrique avec commande pneumatique.



**DEVIS : Cliquez ici** <http://www.aquatechni.com/contact.php>

**Nous consulter**

---

**Assistance technique de pose et formation sur la mise en oeuvre de la PISCINE COQUE  
POLYESTER**

*Formation enregistrée sous le N° 73 81 00790 81*

*Auprès de ministères de l'emploi et de la formation professionnelle*

**Déplacement 2 techniciens sur sites pendant 3 jours** pour une formation dont voici le programme



Préparation et sécurisation de la livraison



Préparation du grutage de la piscine



Livraison de la piscine coque polyester (grutage)



Formation et soutien de pose au lit de gravier et ses niveaux



Contrôle des niveaux de la piscine posée



Positionnement du puisard



Soutien dans les étapes de remblaiement



Mise en oeuvre de la ceinture béton



Pose du jeu de margelles



Mise en service

### **Prix Forfaitaire 2 800 TTC**

Frais de déplacement et hébergement et repas du soir inclus dans le forfait  
*Non compris repas du midi*

### **Conditions techniques et fonctionnelles**

Le client aura prévue le matériel qui suit sur le chantier :

- >> Pelle, râtaux, truelle, taloche, règle aluminium de 3.50m
- >> Brouette
- >> Engins approprier au remblaiement de type chargeur ou pelle mécanique maxi 5Tonnes
- >> Citerne ou camion citerne de remplissage minimum 20m3 le complément se fera avec un robinet d'appoint de la maison
- >> Gravier concassé sans fine granulométrie 6/10 (40 t maxi)
- >> 10 sacs de ciment de 35 kg
- >> 2 sacs de ciment colle extérieur
- >> 1 sacs de ciment colle blanc de 35kg
- >> 1 Tonnes de sable à bâtir
- >> Chaînage triangulaire section 2X7 1X 8 **Conditions administrative**

Mise en place avec le client d'une convention de formation avec la Société LR au moins 1 mois avant la pose de la piscine

A fournir pour l'établissement de la convention :

- >> Nom et prénom des personnes présentent lors de la mise en œuvre du chantier
- >> Lieu / adresse précise

**Livraison.**



**Zone 1 : 950.00**  
Tarn et Garonne  
Tarn  
Haute Garonne  
Ariège  
Aude  
Pyrénées-Orientales  
Hérault  
Aveyron

**Zone 2 : 1 300.00**  
Gironde  
Landes  
Pyrénées-Atlantiques  
Hautes-Pyrénées  
Gers  
Lot et Garonne  
Dordogne  
Lot  
Corrèze  
Cantal  
Lozère  
Haute Loire  
Ardèche  
Drome  
Vaucluse  
Bouches du Rhône  
Var  
Alpes de Haute Provence  
Alpes Maritimes  
Hautes Alpes  
Isère

**Zone 3 : 1 600.00**  
Vendée  
Charente Maritime  
Deux Sèvres  
Charente  
Vienne  
Haute Vienne  
Creuse  
Indre  
Puy de Dôme  
Allier  
Loire  
Rhône  
Saône et Loire  
Ain  
Jura  
Haute Savoie  
Savoie

**Zone 4 : 2 000.00**  
Autres départements

**Annonces légales :**

**DEMARCHES ADMINISTRATIVES :** Déclaration de travaux. Vous devez vous renseigner auprès de votre Mairie sur les limites séparatives avec la voirie et les voisins. Lotissements : consulter aussi les documents spécifiques.

Les piscines intérieures sont soumises au permis de construire.

**SECURITE DES PISCINES :** toute piscine de plein air enterrée ou partiellement enterrée est soumise à la loi « prévention de la noyade des jeunes enfants » et doit être équipée d'un dispositif de sécurité aux normes AFNOR, dès la première mise en eau :abri, alarme, barrière, couverture.

**DEVIS : Cliquez ici** <http://www.aquatechni.com/contact.php>